

TELECAMERA CCD COLORI DSP PIN HOLE

Prezzo: 72.95 €

Tasse: 16.05 €

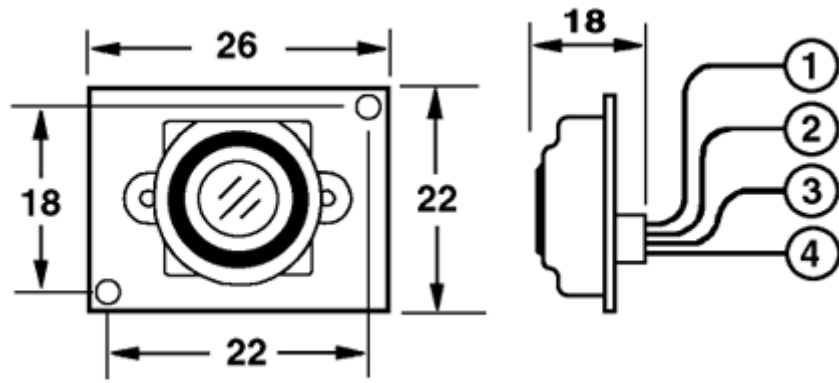
Prezzo totale (con tasse): 89.00 €



CARATTERISTICHE TECNICHE

- elemento sensibile: CCD 1/4"
- elementi: 512 (H) x 582 (V)
- risoluzione orizzontale: 380 linee TV
- frequenza di sincronismo: 15,625 KHz (H) 50 Hz (V)
- sistema di scansione: 2:1 Interlacciato
- sensibilità: 1 Lux (F=1.2)
- sincronismo: interno
- rapporto S/N: migliore di 52 dB
- gamma: 0,45
- otturatore elettronico: Controllato elettronicamente (1/50÷1/120.000)
- uscita video: 1 Vpp a 75 Ohm composito
- ottica: f= 5,5mm F=3.5 (apertura angolare 30,2°)
- tensione di alimentazione: 12 Vdc ($\pm 0,5V$)
- assorbimento: 65 mA
- dimensioni: 26mm x 22mm x 18mm
- temperatura di lavoro: da -10 a + 45 °C
- peso: 12 grammi
- funzione Mirror: selezionabile esternamente

CARATTERISTICHE MECCANICHE



Misure in millimetri.

CONNESSIONI

Terminale n. 1 (rosso) = + 12 Volt DC

Terminale n. 2 (nero) = Negativo di alimentazione, massa segnale video

Terminale n. 3 (bianco) = Uscita segnale video

Terminale n. 4 (giallo) = Funzione mirror (n.c. visione normale, a massa, visione speculare)