
TELECAMERA IP A COLORI CON CCD SONY SUPER HAD

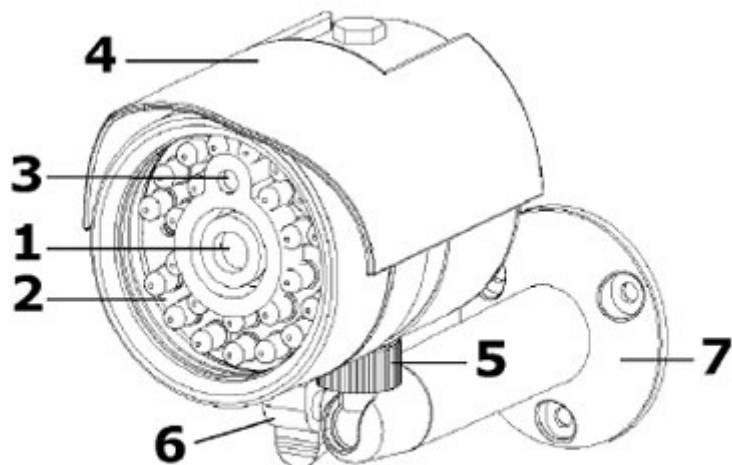
Prezzo: 237.71 €

Tasse: 52.30 €

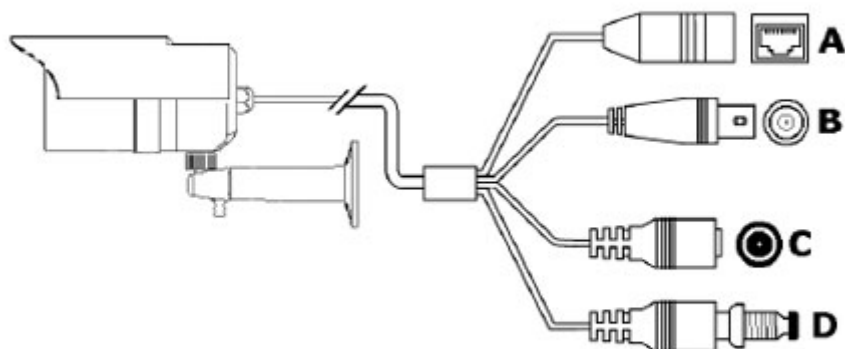
Prezzo totale (con tasse): 290.00 €



Telecamera IP plug and play dotata di interfaccia LAN che permette la visualizzazione e la registrazione delle immagini attraverso una rete locale (LAN), da un qualsiasi PC dotato di connessione internet e attraverso la rete cellulare 3G. Dotata di sensore d'immagine CCD Sony Super HAD 1/3" a colori, di una risoluzione di 420 linee TV, ottica da 4 mm e 21 led ad infrarossi per impiego notturno. Quando viene rilevato un movimento, la telecamera IP può inviare una foto a un account e-mail o a un server FTP. Il software di gestione "CamView" permette non solo la connessione al computer e la gestione remota della telecamera, ma anche di impostare l'avvio della registrazione in modo manuale, programmato o mediante motion.



1	lens	lens	objectif	óptica	Objektiv
2	IR LEDs	IR-leds	DEL IR	LEDs IR	IR-LEDs
3	light sensor	lichtsensor	capteur	sensor	Lichtsensor
4	sunshield	zonnekap	pare-soleil	capa antisolar	Sonnenblende
5	camera bolt	gewricht	articulation	articulación	Gelenk
6	position bolt	klenschroef	vis de fixation	tornillo de fijación	Befestigungsschraube
7	bracket	beugel	étrier	soporte	Halterung



A	RJ45	RJ45-stekker	fiche RJ45	conector RJ45	RJ45-Stecker
B	BNC	BNC-stekker	fiche BNC	conector BNC	BNC-Stecker
C	12VDC in	12VDC-ingang	entrée 12 VCC	entrada de 12 VCC	12 VDC-Eingang
D	reset	resetschakelaar	réinitialisation	reinicialización	Rücksetzung

SPECIFICHE TECNICHE

- **Elemento sensibile:** CCD Sony Super HAD colore 1/3"
- **Sistema video:** PAL
- **Ottica:** 4 mm
- **Angolo di ripresa:** 73°
- **Numero di pixel:** 512(H) x 582(V)
- **Risoluzione:** 420 linee TV
- **Livello di uscita segnale video:** 1 Vpp, 75 ohm, videocomposito
- **Rapporto S/N:** > 48dB (AGC off)
- **AEI:** 1/50 ~ 1/100 000s
- **Gamma:** 0.45
- **Numero LED infrarossi:** 21
- **Illuminazione minima:** 0,5 lux - F1.4 (IR off) / 0 lux (IR on)
- **Distanza di copertura illuminatore IR:** circa 15 m
- **Interfaccia di rete:** Ethernet 10BaseT/100BaseTX, Auto-MDIX, RJ-45, BNC
- **Formato di compressione video:** MPEG-4 - fino a 25 fps
- **Impostazione qualità dell'immagine:**
 - risoluzione: 176x120, 352x240, 720x480
 - larghezza di banda: 64k, 128k, 256k, 512k, 768k, 1M, 1.2M, 1.5M bps
 - frame rate: 1, 2, 3, 4, 5, 10, 15, 20, 25 fps
- **Protocolli supportati:** IPv4, HTTP, TCP, ICNP, RTSP RTP, UDP, IGMP, RTCP, SMTP, FTP, DHCP, UPnP, ARP, DNS, PPPoE
- **Lingue supportate dal software:** inglese, cinese, italiano, giapponese, turco, ebraico, francese, hindi, spagnolo, ungherese
- **Requisiti di sistema:**
 - CPU Pentium 4 1.5 GHz o superiore
 - Windows ® XP SP2 o superiore
 - Framework 2.0
 - RAM 512 MB o superiore
 - Porta di rete libera
- **Grado di protezione:** IP66
- **Temperatura di funzionamento:** da -10°C a +50°C
- **Alimentazione:** 12 Vdc
- **Consumo:** 3,8 W (LED IR off) / 5,2 W (LED IR on)
- **Dimensioni:** Ø73 x 85 mm
- **Peso:** 420 g