

# TELECAMERA IP MOTORIZZATA CON WI-FI

Prezzo: 72.13 €

Tasse: 15.87 €

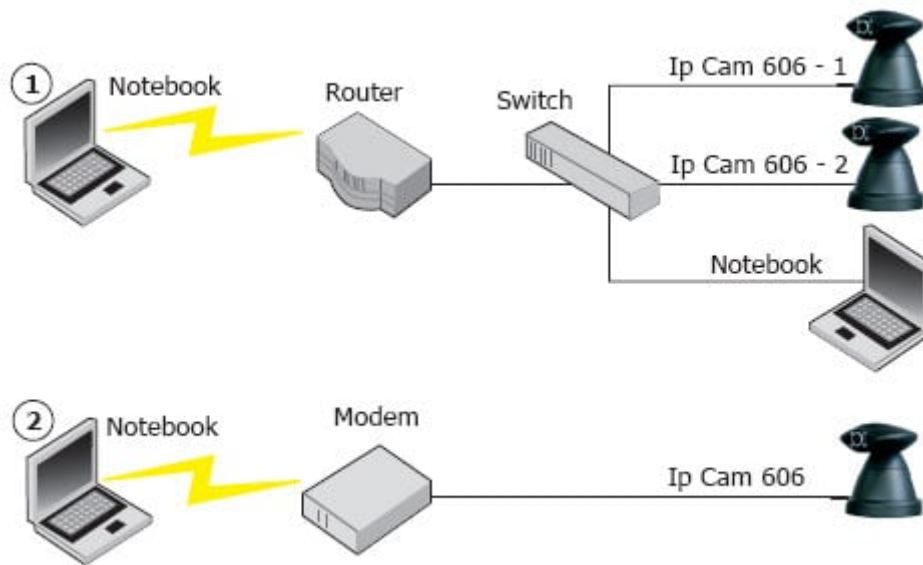
Prezzo totale (con tasse): 88.00 €



Telecamera IP a colori, motorizzata e con modulo Wi-Fi integrato. Provvista di ottica fissa e brandeggio PAN (90°) / TILT (90°); completa la dotazione una serie di quattro led all'infrarosso, che permettono la visione al buio. Ma non si tratta di una semplice telecamera: infatti contiene un processore in grado sia di gestire le riprese, sia di realizzare un vero e proprio sistema d'allarme.

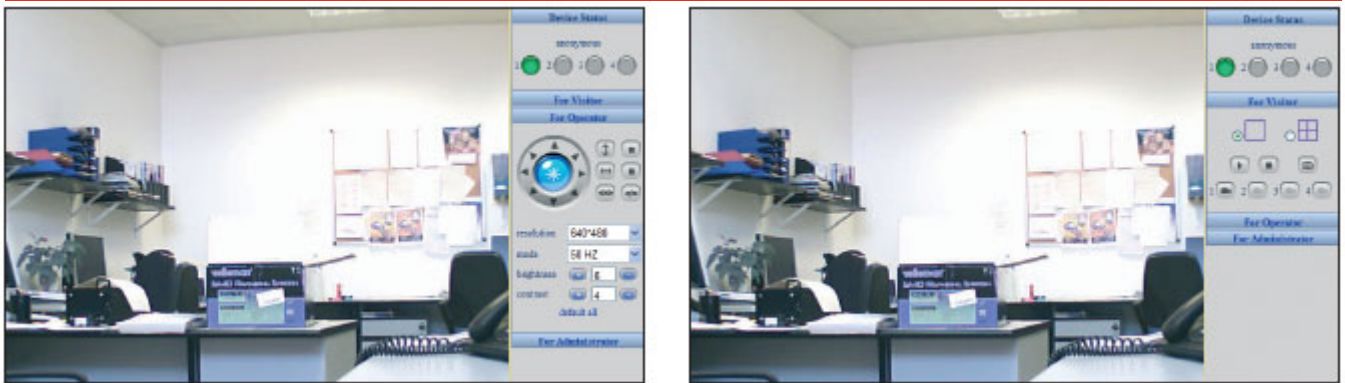
La telecamera dispone di un ingresso e un'uscita: l'ingresso può essere collegato a sensori di prossimità o a contatti in grado di rilevare l'apertura di una porta o di una finestra, in modo che la telecamera avvii le riprese quando ciò avviene; l'uscita è un contatto pulito utilizzabile per attivare segnalatori locali (sirene o lampeggianti) o altro ancora quando l'ingresso va in allarme o il motion detector integrato si attiva. Molto lo fa il software di gestione, fornito su mini CD-ROM, che permette non solo la connessione al computer e la gestione remota della telecamera, ma anche l'attivazione di funzioni ausiliarie quali il video motion detector e l'allarme. Il software viene fornito per ambiente Windows e si installa senza difficoltà alcuna su Windows 2000, Windows XP o superiore e richiede Internet Explorer 4.0 o superiore (consigliato il 6.0 o più recente).

**CONNESSIONE REMOTA**



Principio di funzionamento del sistema di connessione remota con telecamere IP. Le immagini possono essere visualizzate sia all'interno della LAN che tramite la rete internet.

### IL SOFTWARE



L'interfaccia grafica dell'utente remoto è semplice ed essenziale; con pochi clic è possibile controllare il brandeggio e memorizzare immagini e sequenze video.

### LA CONFEZIONE COMPRENDE:

1. IP CAMERA
2. CAVO
3. ANTENNA
4. BASE PER FISSARE LA TELECAMERA A SOFFITTO O PARETE
5. CD CON DRIVER E SOFTWARE
6. ALIMENTATORE

### Specifiche tecniche

- **Formato di compressione immagine:** M-JPEG standard
- **Risoluzione immagine:** VGA(640x480) / QVGA(320x240)
- **Elemento sensibile:** CMOS a colori 1/4", 300.000 Pixel
- **Angolo di rotazione orizzontale:** 0~90°
- **Angolo di rotazione verticale:** 0~90°
- **Regolazione automatica della luminosità:** sì
- **Modalità allarme:** motion detection e ingressi/uscite d'allarme
- **Uscita ON/OFF:** 0-5 Vdc (0 Vdc: Switch OFF - 5 Vdc: Switch ON)
- **Ingresso allarme:** Ingresso a contatto NO
- **Video Display:** Microsoft Media Player
- **Velocità di trasferimento immagine:** 30fps@VGA
- **Visualizzazione delle immagini:** singola / quad (visualizza fino a 4 telecamere IP)
- **Illuminazione minima:** 0 LUX
- **Formato video:** AVI
- **Interfaccia Network:** Wi-Fi / RJ-45 10-100 Base T
- **Protocollo Network:** TCP/IP, FTP,SMTP, HTTP, ICMP, PPPoE
- **Aggiornamento software:** automatico
- **Sicurezza:** sistema di gestione utente, password di protezione
- **Condizioni di lavoro:** -10°C~ 50°C, 20% - 80%PH
- **Alimentazione:** 5 Vdc / 1 A tramite adattatore da rete (incluso)
- **Dimensioni:** 105 (h) x 115 x 100
- **Requisiti di sistema:**
  - CPU: 2,0 GHz o superiore
  - Memoria: 256 M o superiore
  - Scheda di rete: 10 M o superiore
  - Display Card: 64 M o superiore
  - Sistema operativo: Windows 2000 o Windows XP