

# Telecomando e ricevitore IR

Prezzo: 5.33 €

Tasse: 1.17 €

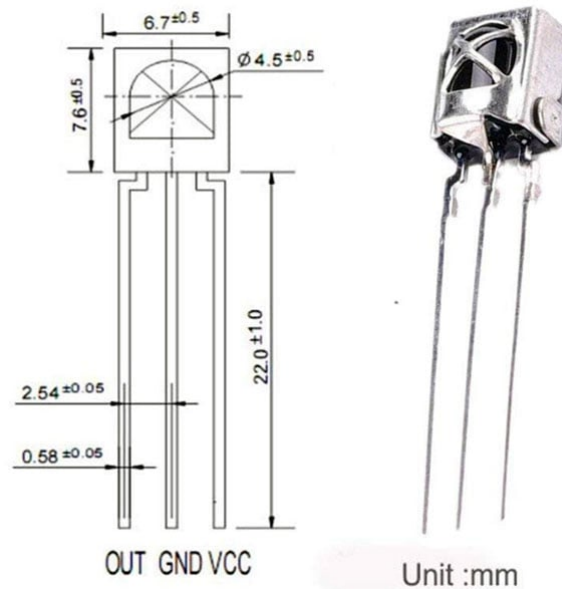
Prezzo totale (con tasse): 6.50 €



Set composto da un telecomando a infrarossi e una piccola breakout board con ricevitore IR a 38 kHz (HX1838 o VS1838). Il telecomando IR dispone di 21 pulsanti (inclusi numeri, pulsanti direzionali, ecc), utilizza la codifica NEC e invia i byte di indirizzo 0x00 e 0xBF seguiti da un codice dati compreso tra 0 e 26 (salta 3, 7, 11, 15, 19 e 23). Il ricevitore IR Abbinato ad Arduino, Raspberry Pi o altro microcontrollore, può essere utilizzato per il controllo di un robot, per l'accensione e lo spegnimento di luci o altri dispositivi.

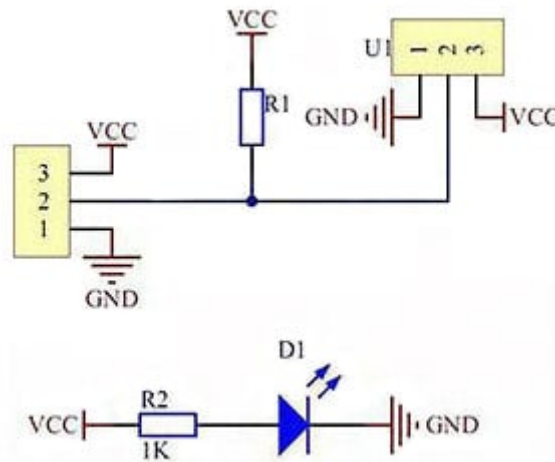
## Specifiche tecniche

- **Telecomando IR:** - Distanza di trasmissione: fino a 8 m (a seconda dell'ambiente circostante, sensibilità del ricevitore, ecc.) - Alimentazione: 1 batteria a bottone CR2025 (inclusa) - Dimensioni (mm): 86x40x6,4 - Peso: 14 grammi
- **Breakout con modulo con Ricevitore IR (HX1838 o VS1838):** - Alimentazione: da 3,3 a 5 volt - Consumo: 3~5  $\mu$ A (in standby) – 3~5 mA (funzionamento standard) - Dimensioni (mm): 24x16x10 - Peso: 3 grammi



Pinout Ricevitore IR

## Schema elettrico della Breakout board



## Documentazione e link utili

- [Arduino IR Library](#)
- [Arduino IR Example Program](#)
- [Arduino Connection Tutorial](#)