

Telesoccorso GSM- montato

Prezzo: 77.87 €

Tasse: 17.13 €

Prezzo totale (con tasse): 95.00 €

TELESOCCORSO GSM

SMS di allarme

Telefonate di allarme

8 Numeri di telefono abbinabili

Attivazione tramite radiocomando



Telesoccorso GSM quadriband (850/900/1800/1900 MHz) che consente, semplicemente premendo il pulsante di un telecomando a 433 MHz, di inviare chiamate e/o SMS con richiesta di soccorso a una lista di numeri telefonici (max. 8) preventivamente memorizzati.

Il trasmettitore, da portare al collo con una collanina o laccetto (cordicella) di quelli per i pass o i badge aziendali, consente la trasmissione della richiesta d'allarme anche in grandi appartamenti, ville e persino dal giardino o da un piano all'altro.

Nato come salvavita per anziani, ammalati, persone non autosufficienti, può essere personalizzato per adattarlo ad altri impieghi simili. Il telesoccorso è molto più comodo, intuitivo, semplice e veloce da utilizzare rispetto ad un telefono fisso o cellulare poiché questi ultimi presumono che per telefonare, ad esempio, a vicini e parenti, al soccorso medico o alle Forze dell'Ordine, si debba comporre una serie di tasti e leggere il display (negli smartphone occorre addirittura navigare tra icone e menu, il che non è così immediato), mentre nel nostro caso è sufficiente un pulsante per inviare la segnalazione di allarme.

La confezione comprende: la scheda base con modulo GSM SIM800 e l'antenna GSM. Non sono compresi il trasmettitore a 433 MHz, la batteria e il contenitore (acquistabile a parte).

E' disponibile anche il case completo stampato in 3D al costo di € 5. E' sufficiente selezionare il materiale e il colore per inserirlo nel carrello.

N.B. Il connettore micro USB viene utilizzato per tenere in carica la batteria, mentre la batteria mantiene in funzione il dispositivo, pertanto è possibile alimentarla tramite un riduttore di tensione a uscita USB disponibile tra i prodotti correlati. La batteria è indispensabile per il corretto funzionamento del dispositivo e non è inclusa nella confezione.



Caratteristiche tecniche

- Modulo GSM/GPRS:
SIM800C quadriband
(850/900/1800/1900
MHz)
GPRS multi-slot class
10/8
GPRS mobile station
class B
Compliant to GSM
phase 2/2+
– Class 4 (2 W @ 850/
900 MHz)
– Class 1 (1 W @
1800/1900 MHz)
- Frequenza di ricezione
radio: 433,92 MHz
- Invio di SMS di
allarme
- Chiamate di allarme
- Numeri di telefono
abbinabili: 8
- Microcontrollore
programmato:
PIC18F46K20-I/PT
- Tensione di
alimentazione: 5 V
- Corrente
assorbita: max 1 A

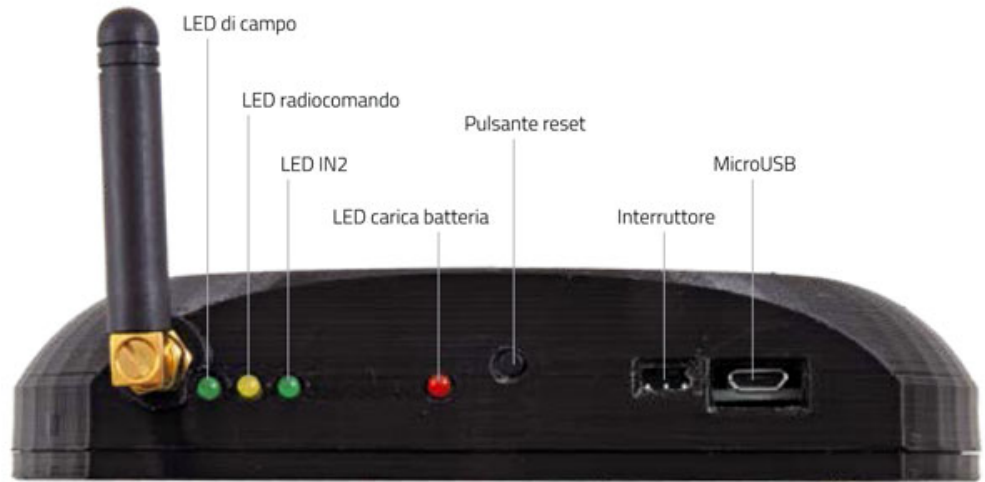
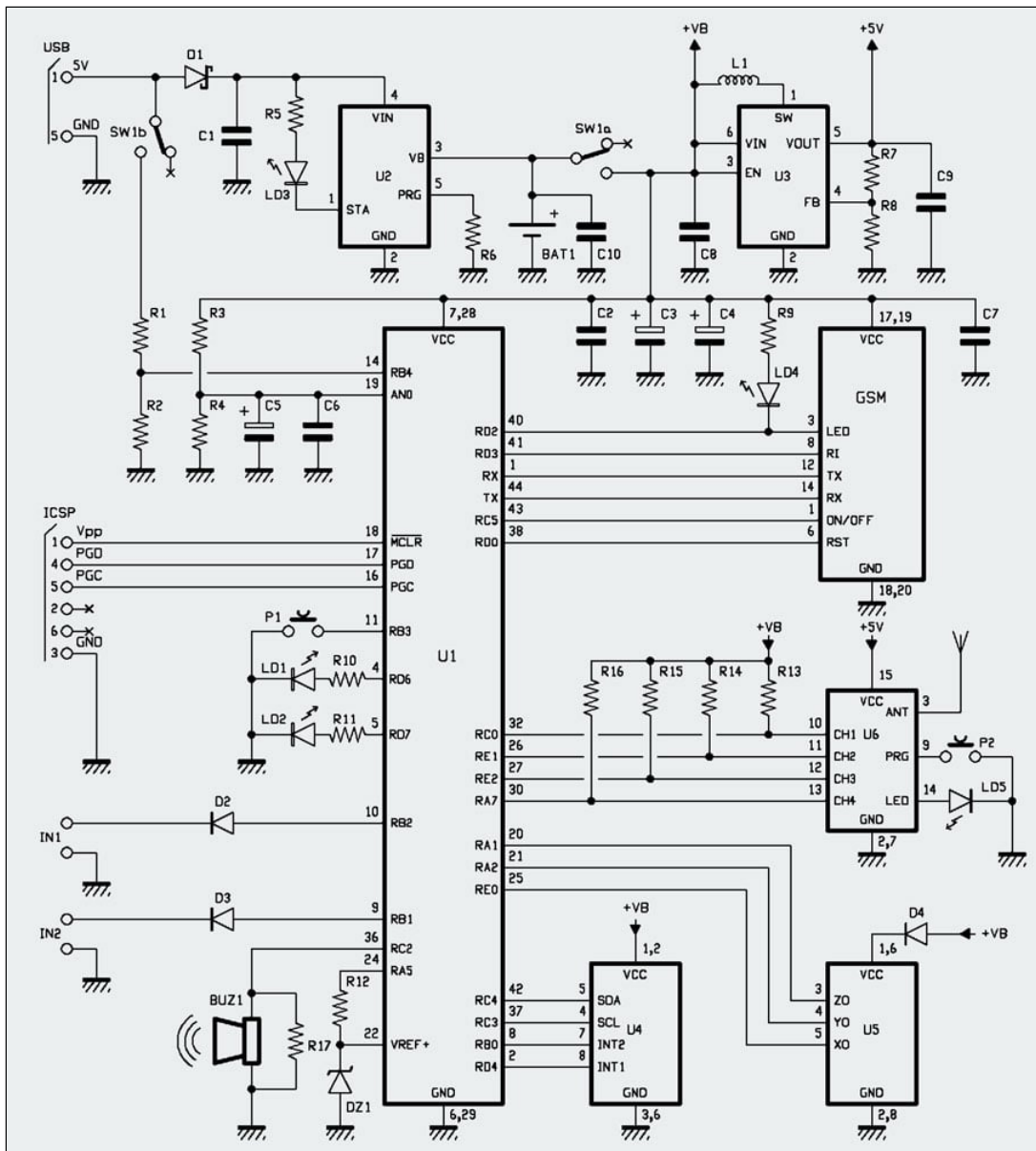


Tabella dei comandi

FUNZIONE	COMANDO SMS	VALORE PREDEFINITO	PWD NECESSARIA
CAMBIO PASSWORD	PWDxxxx	12345	SI
MEMORIZZARE UN NUMERO (massimo 8 numeri, massimo 19 caratteri per numero); x è la posizione	NUMx+393359999999	-	Solo se la posizione è occupata
CANCELLARE UN NUMERO	NUMx	-	SI
VERIFICARE I NUMERI MEMORIZZATI	NUM?	-	SI
RESET COMPLETO	RES	-	SI
IMPOSTARE I NUMERI CUI VERRANNO INVIATI GLI SMS	SMSxxxxxxxx:ON	TUTTI	SI
IMPOSTARE I NUMERI CUI VERRÀ FATTO LO SQUILLO	VOCxxxxxxxx:ON	TUTTI	SI
LIVELLO LOGICO DI ALLARME PER INGRESSO 2	LIV2:b	ATTIVO IN ASSENZA DI TENSIONE	-
LIVELLO LOGICO DI ALLARME VARIAZIONE	LIV2:V	ATTIVO IN PRESENZA DI TENSIONE	-
RICHIESTA LIVELLO	LIV?	-	-
TEMPO INIBIZIONE RADIOCOMANDO (da 00 a 59 min)	INI1:mm	5 MIN	-
TEMPO INIBIZIONE INGRESSO2 (da 00 a 59 min)	INI2:mm	5 MIN	-
AZZERA TEMPO DI INIBIZIONE SE L'INGRESSO TORNA A RIPOSO (INGRESSO2); x se 0 non azzerà se 1 azzerà	TIZ2x	0	-
RICHIESTA TEMPO INIBIZIONE	INI?	-	-
TEMPO DI OSSERVAZIONE INGRESSO2 (00+59 sec)	OSS2:ss	1 sec	-
RICHIESTA TEMPO OSSERVAZIONE	OSS?	-	-
INVIO SMS ALL'ACCENSIONE; x vale 1 per attivarlo e 0 per disattivarlo	AVVx	0	-
NUMERO MASSIMO DI AVVISI DI ALLARME: 01+99 (99 disabilita il limite)	ALNx:nn	99	-
INOLTRA I MESSAGGI CON SINTASSI NON PREDEFINITA AL NUMERO OCCUPANTE LA POSIZIONE x	ECHO:x	1	-
DISABILITA LA FUNZIONE "ECHO"	ECHO:0	1	-
RICHIEDE LO STATO DELLA FUNZIONE "ECHO"	ECHO?	1	-
RICHIEDE LA QUALITÀ DEL SEGNALE RADIO RICEVUTO	QUAL?	-	-
TESTO ALLARME RADIOCOMANDO PREMUTO	TIN1A:xxxxxxxxxxx	ATTENZIONE! RICHIESTA D'AUIO	-
TESTO ALLARME INGRESSO 2 QUANDO È ASSENTE TENSIONE (max 100 caratteri)	TIN2B:xxxxxxxxxxx	ALLARME!! INGRESSO 2 BASSO	-
TESTO ALLARME INGRESSO 2 QUANDO È PRESENTE TENSIONE (max 100 caratteri)	TIN2A:xxxxxxxxxxx	ALLARME!! INGRESSO 2 ALTO	-
TESTO MESSAGGIO ACCENSIONE (max 100 caratteri)	TSU:xxxxxxxxxxx	SYSTEM STARTUP	-
DISABILITA LA RISPOSTA PER QUEL MULTIMESSAGGIO	RISP	-	-

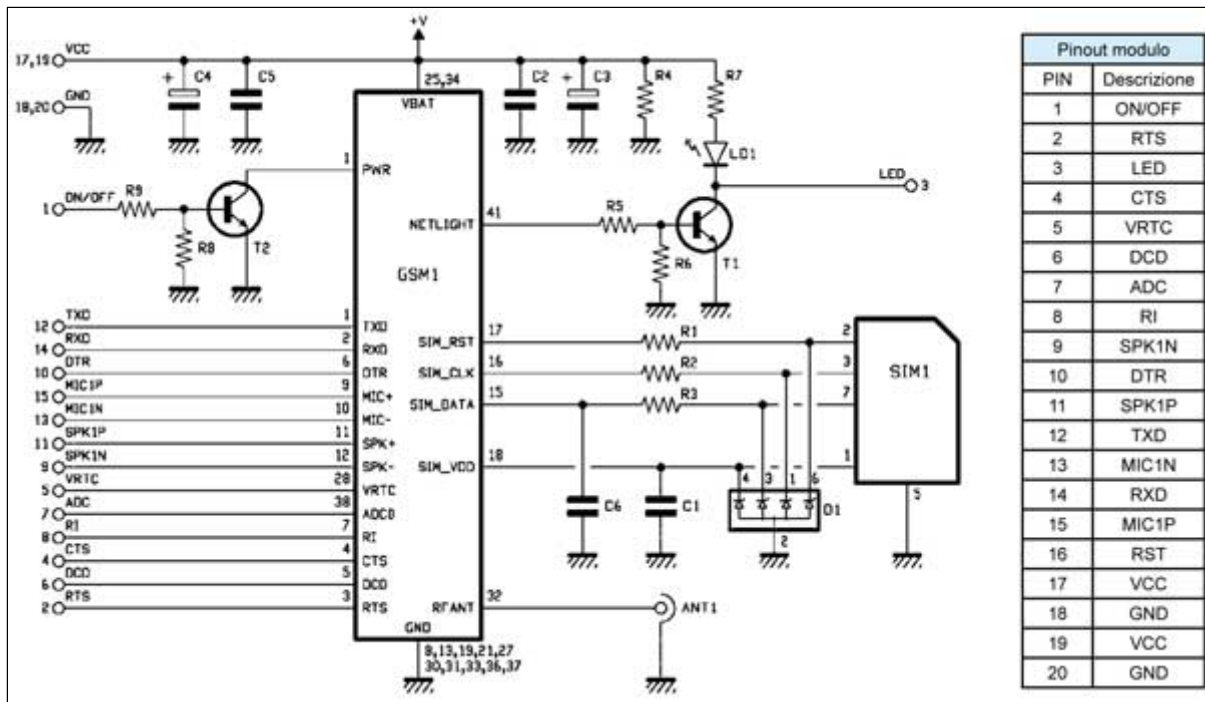
clicca sull'immagine per ingrandire

Schema elettrico scheda base



[clicca sull'immagine per ingrandire](#)

Schema elettrico del modulo contenente il cellulare



[clicca sull'immagine per ingrandire](#)