

TERMOMETRO INFRAROSSI DA -35 A + 365

Prezzo: 47.54 €

Tasse: 10.46 €

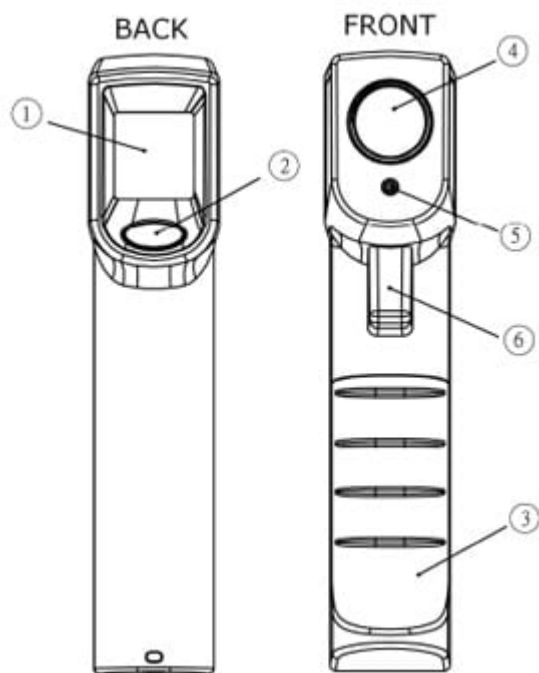
Prezzo totale (con tasse): 58.00 €



Sistema ad infrarossi per la misura della temperatura a distanza (da -35°C a +365°C). Dispone di fascio laser, visualizzazione in °C/°F, ampio display LCD retroilluminato, indicazione batteria scarica, risoluzione: 0,2°C/0,5°F e spegnimento automatico.

Caratteristiche tecniche

- **Laser classe 2:**
 - potenza < 1 mW
 - lunghezza d'onda 635~660 nm
- **Gamma di misura:** -35°C ~ 365°C (-31°F ~ 689°F)
- **Temperatura operativa:** -10°C ~ 50°C (32°F ~ 122°F)
- **Precisione (T obj = 15°C ~ 35°C, T amb = 25°C):** ± 1.5°C (2.7°F)
- **Precisione (T amb = 23°C ~ 25°C):**
 - T obj = 0°C ~ 365°C: ± 2.5% of rdg + 2 digits
 - T obj = -35°C ~ 0°C: ± (2.5°C + 0.05/degree)
- **Risoluzione (-9.9°C ~ 199.9°C):** 0,2°C / 0,5°F
- **Tempo di risposta (90%):** 1 s
- **Gamma di emissività:** 0,95 fisso
- **Risposta spettrale:** 5 µm - 14 µm
- **Spegnimento automatico:** 15 sec
- **Alimentazione:** 2 batterie da 1,5 V AAA (incluse)
- **Dimensioni:** 172,9 x 36 x 71,5 mm
- **Peso:** 152 g



Display example

- | | |
|----|---------------|
| 1. | LCD display |
| 2. | Mode key |
| 3. | Battery cover |
| 4. | Infrared Lens |
| 5. | Laser |
| 6. | Meas. Key |