

Termostato WiFi Touch Screen

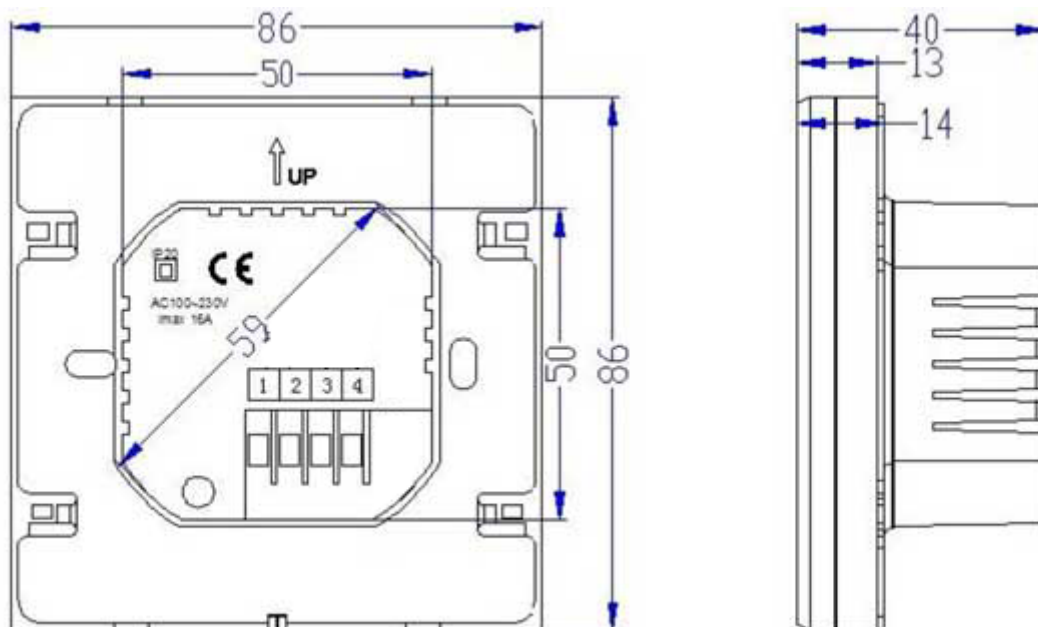
Prezzo: 48.36 €

Tasse: 10.64 €

Prezzo totale (con tasse): 59.00 €

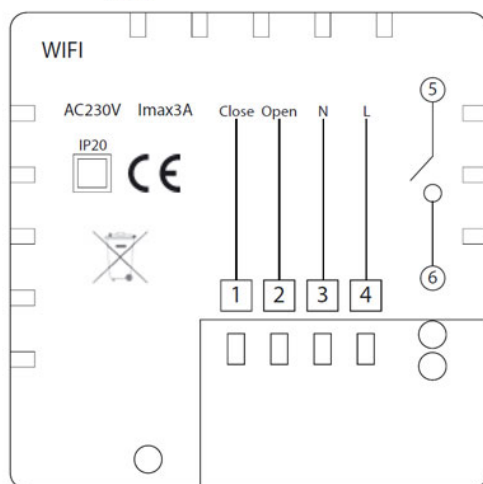


Innovativo termostato Wi-Fi a 2,4 GHz con ampio display touch screen con retroilluminazione compatibile con **Amazon Echo** e **Google Home**. Può anche essere controllato tramite apposita App Smart RM installata su smartphone Android o iOS (scaricabile dal proprio store) ed anche con App Tuya e Smart Life. Permette di controllare il riscaldamento di termosifoni e/o valvole motorizzate, valvole termiche, valvole a solenoide. Il display visualizza minuti, ore, settimane; visualizza la temperatura ambiente con incrementi di 0,5°C; visualizza la temperatura impostata che l'utente intende raggiungere. Dispone di impostazione per il controllo della temperatura programmabile in 6 periodi e calibrazione automatica della temperatura ambiente. Per il fissaggio ad una scatola da incasso 503, è possibile utilizzare la placca adattatrice presente tra i prodotti correlati.



Schema di collegamento

Cablaggi alimentazione



Collegamenti

1-2 Per gestire la valvola di zona: utilizzare solo il n° 1 o il n° 2. Se la valvola funziona con una tensione di 230 VAC, collegare un terminale del motore della valvola al contatto 3 (N) e l'altro al terminale 1 o 2 (fare riferimento al manuale dell'elettrovalvola).

3-4 Terminali alimentazione termostato 230 VAC.

5-6 Terminali utilizzati per il consenso della caldaia: collegare i fili che consentono l'attivazione del bruciatore della caldaia (fare riferimento al manuale della caldaia).

Specifiche tecniche

- **Alimentazione:** 230 VAC 50 Hz
- **Risoluzione:** 0,5°C
- **Range di temperatura:** da 5°C a 35°C (impostabile)
- **Limite range di temperatura:** 1-70°C
- **Consumo:** <0,3 watt
- **Sensore di temperatura:** NTC (10k) 1%
- **Montaggio:** a incasso, dimensioni (mm): 50x50x26 profondità
- **Dimensioni (mm):** 86x86x17
- **Peso:** 234 grammi