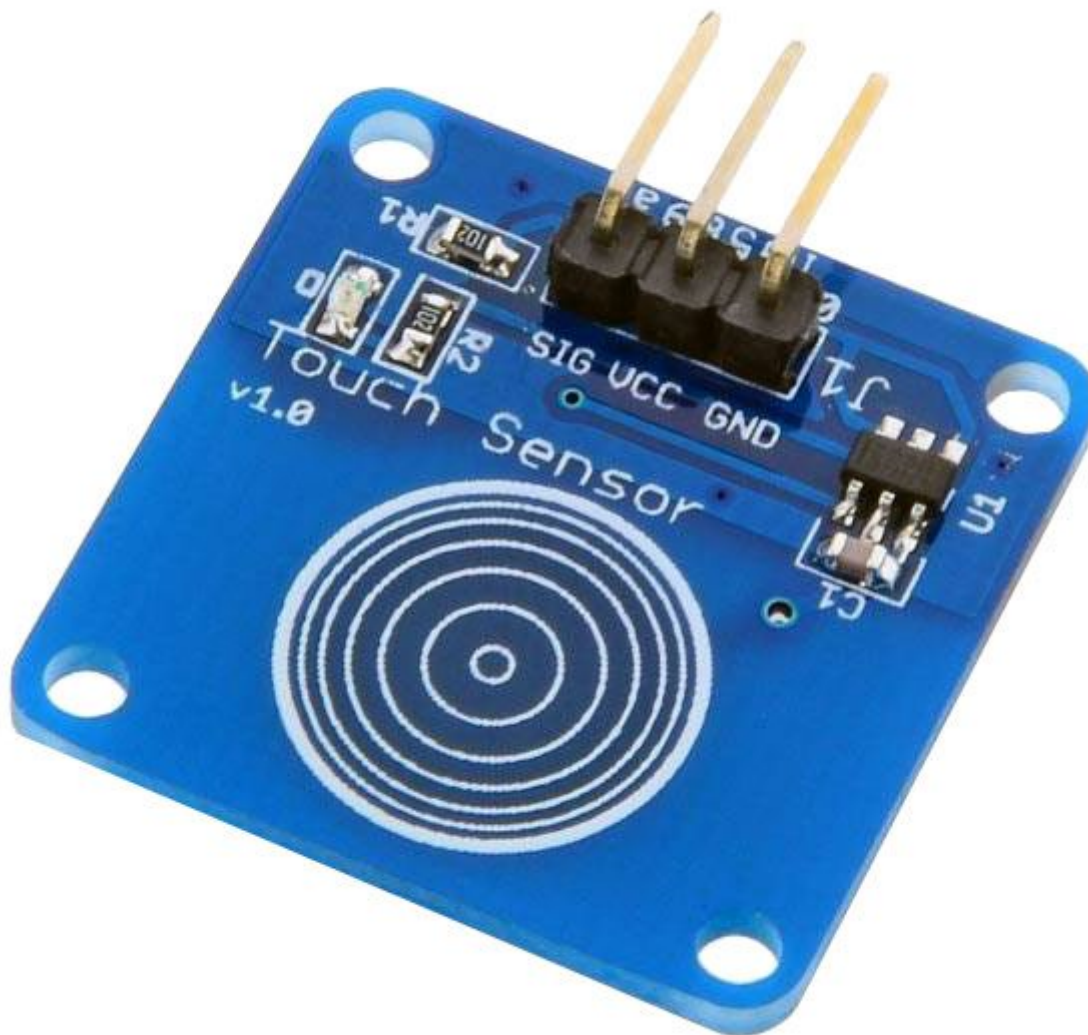


Touch sensor breakout

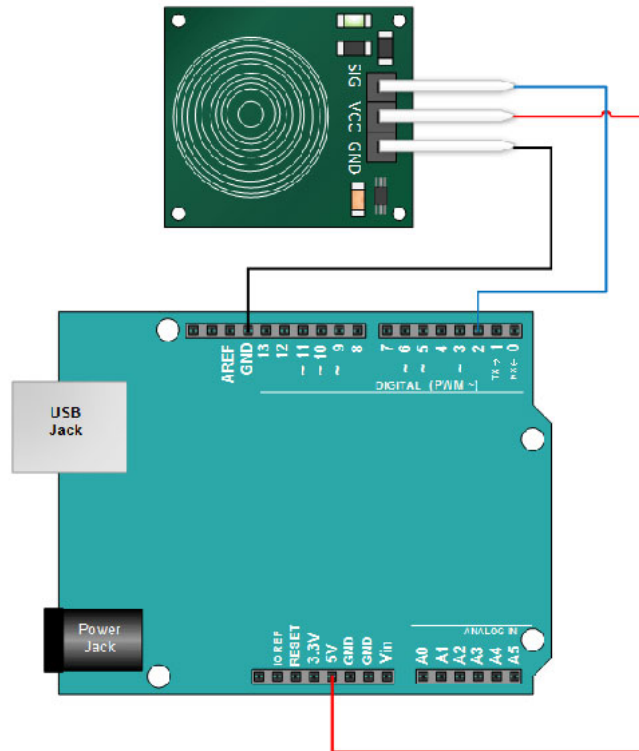
Prezzo: 1.56 €

Tasse: 0.34 €

Prezzo totale (con tasse): 1.90 €

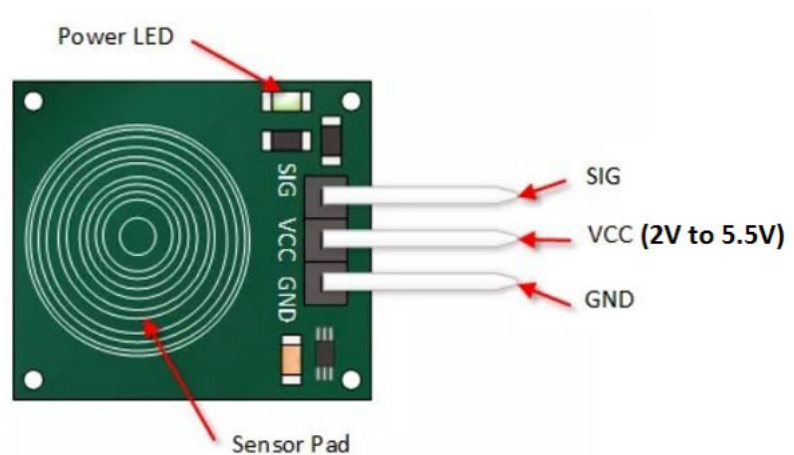


Piccolo modulo con la funzione di sensore touch. Basato sul chip TTP223B, normalmente l'uscita è a livello basso, quando un dito tocca l'area sensibile l'uscita passa a livello alto. Può essere utilizzato per sostituire i tradizionali pulsanti meccanici, con Arduino o compatibili per altre applicazioni.



Specifiche tecniche

- **Alimentazione:** da 2 VDC a 5,5 VDC
- **Consumo:** 4 mA @ VCC = 3 V
- **Tempo di risposta:** 60-220 ms
- **Interfaccia di uscita:** 3 pin (VCC-GND-SIG)
- **Tensione di uscita:** - livello basso: 0,3 VDC - livello alto: 5 VDC (se alimentato a 5 volt)
- **Corrente di uscita:** 8 mA
- **Dimensioni (mm):** 24x24x7,2



Documentazione e link utili

- [TTP223 datasheet](#)