

# Trasduttore Ultrasuoni RTX 40 kHz Waterproof

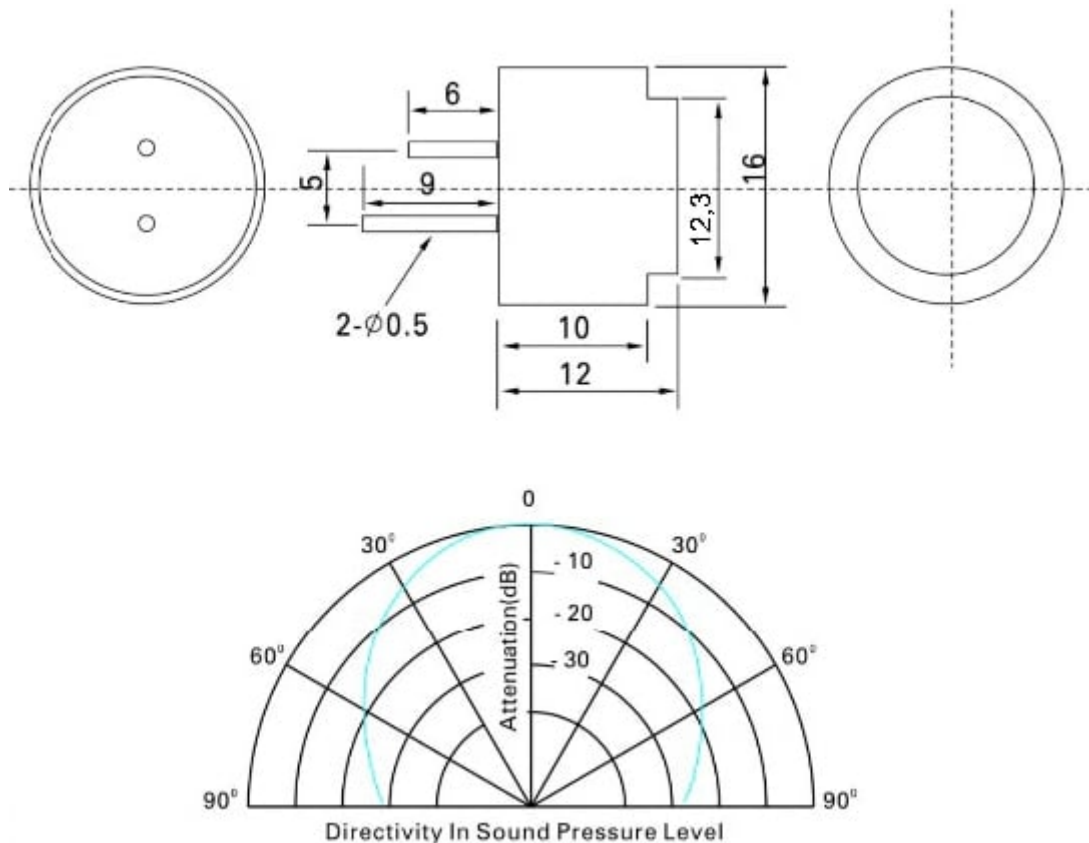
Prezzo: 2.87 €

Tasse: 0.63 €

Prezzo totale (con tasse): 3.50 €



Trasduttore ad ultrasuoni (40 kHz) waterproof in grado di funzionare sia come trasmettitore che come ricevitore. Particolarmente indicato per la realizzazione di robot, misuratori di distanza, sensori di parcheggio, ecc.



### Specifiche tecniche

- **Funzionamento:** Trasmettitore e Ricevitore
- **Materiale case:** alluminio
- **Frequenza di risonanza:** 40 kHz ( $\pm 1,5$  kHz)
- **Capacità:** 1800 pF
- **Livello di pressione sonora in trasmissione:** ?100 dB
- **Sensibilità in ricezione:** ?-85dB
- **Range di rilevazione:** da 30 cm a 3,5 m
- **Dimensioni (mm):** diametro 16x12
- **Temperatura di funzionamento:** da -40°C a +80?
- **Peso:** 3,5 grammi