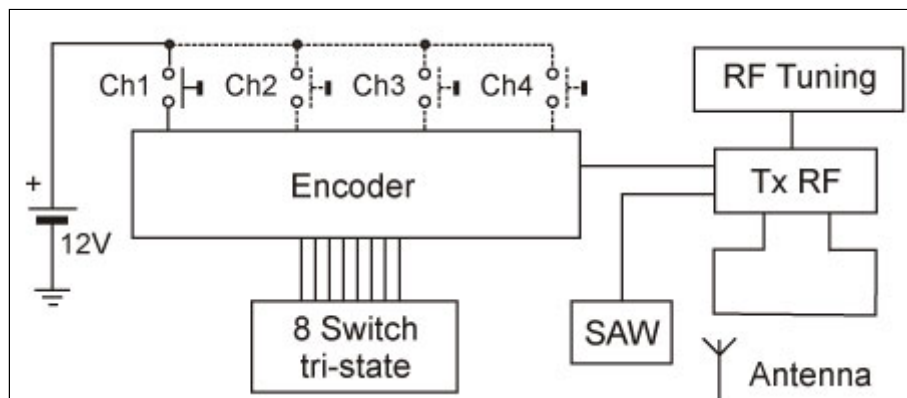


Trasmettitore 433 MHz 4 canali codifica 5026

Prezzo: 16.39 €

Tasse: 3.61 €

Prezzo totale (con tasse): 20.00 €



Trasmittitore palmare a 4 canali con risuonatore SAW e modulazione: OOK (On-Off Keying). Alimentazione: con pila 12V formato miniatura (V23A), consumo: 10 mA (25 mA max), frequenza: 433.92 MHz, canali: 4, Encoder: 145026, potenza irradiata (E.R.P.): 3 mW (5 dBm \pm 2 dB), programmazione codice: Dip-switch tri-state a 8 poli, dimensioni (mm): 75x43,51x18,5 (Codice Aurel: TX-4C-5026, 650200462G). Conforme alle Normative Europee ETS 300-220, ETS 300-683 e EN 60950. Ideale per applicazioni ove si richiedano comandi codificati, alta efficienza e bassa emissione di spurie.