

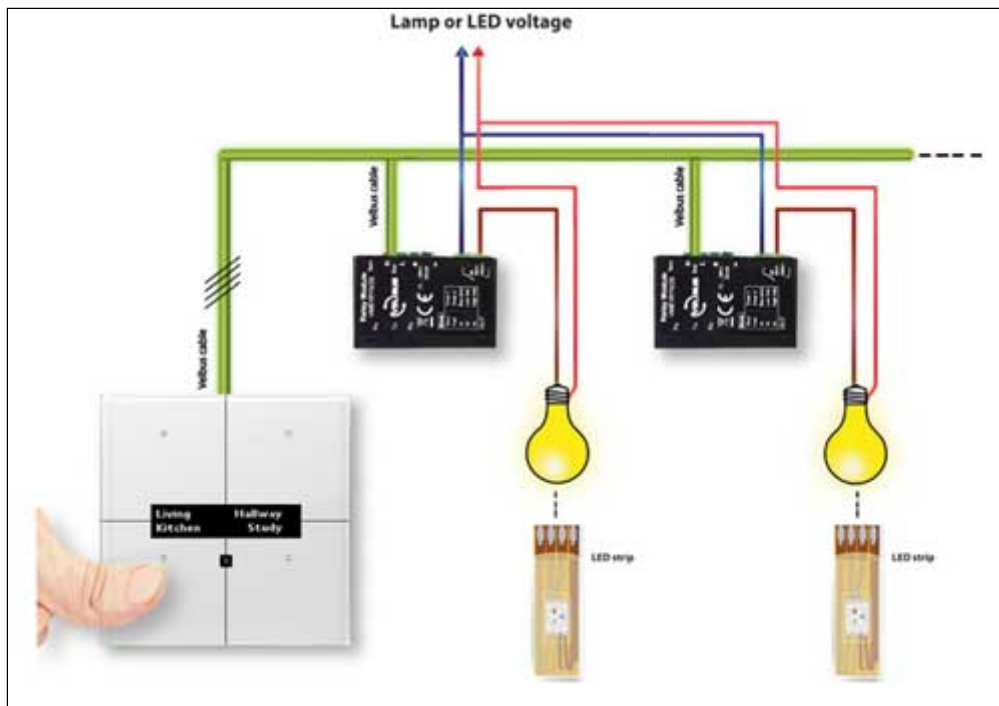
VMB1RYNOS - Modulo VELBUS - Relè 1 canale

Prezzo: 40.16 €

Tasse: 8.84 €

Prezzo totale (con tasse): 49.00 €





Modulo relè per sistema Velbus. Dotato di contatto normalmente aperto, può funzionare in modalità on/off, monostabile e temporizzata. Configurabile attraverso il software gratuito Velbuslink (V9.1 o superiore) e modulo di interfaccia USB/RS232. Fino a 250 indirizzi e firmware aggiornabile attraverso il sistema Velbus.

Specifiche tecniche

- **Uscita relè (max.):** 3A / 30 Vdc o 3A/250 Vac
- **Collegamento Velbus:** CAN bus interface
- **Alimentazione:** da 12 a 18 Vdc
- **Consumo:** 35 mA max. (15 mA in standby)
- **Dimensioni (mm):** 40x30x14