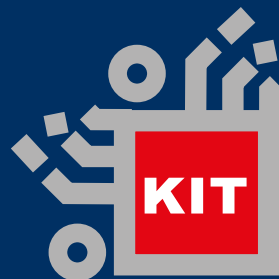


Elettronica in KIT



Progetti in scatola di montaggio per avvicinarsi
al fantastico mondo dell'elettronica!



**FUTURA
ELETTRONICA®**

*Idee in
elettronica*

Garanzia

Per quanto riguarda le scatole di montaggio, la garanzia si applica esclusivamente ai singoli componenti (purché montati correttamente) e non al prodotto assemblato. Tutti i dispositivi, anche se forniti assemblati, sono da intendersi per uso didattico-sperimentale. Si invitano i Signori Clienti a verificare la loro compatibilità con le norme vigenti nei vari paesi prima del loro impiego. Per questo motivo il produttore e il venditore declina ogni responsabilità civile e penale per un utilizzo improprio. I kit (anche se assemblati) e i componenti non possono essere integrati in altre applicazioni se prima non vengono richieste ed ottenute le prescritte omologazioni di legge. Il produttore e il venditore declina qualsiasi responsabilità civile e penale dall'immissione in commercio di apparecchiature finite realizzate con propri prodotti e/o componenti.

Riparazioni

Verrà effettuata una perizia tecnica con un costo orario della manodopera a discrezione del venditore. Tale importo non dovrà essere corrisposto nel caso in cui la verifica attesti che si tratta di un difetto di fabbricazione o se il cliente accetti la riparazione ed il pagamento del relativo importo. Ricordiamo che la garanzia decade nel caso di uso improprio o comunque non compatibile con i parametri operativi prescritti dal Costruttore.

Per i kit montati in maniera errata, parziale o approssimativa, la garanzia decade ed il prodotto potrà, a discrezione del venditore, essere:

A) rifiutato e non riparato qualora il prezzo della riparazione superi il costo del kit.

B) riparato, previo preventivo accettato dal cliente. Per ogni articolo reso per riparazione ancora coperto da garanzia che dovesse risultare funzionante, verrà applicata una tariffa fissa di Euro 20,00 (IVA inclusa) per la ricerca del presunto guasto. Per i prodotti non in garanzia verrà applicato un costo orario della manodopera e ricerca guasto mentre i pezzi di ricambio verranno fatturati al prezzo di listino. In caso la riparazione comporti dei costi, verrà effettuato un preventivo di riparazione, comprendente i costi di: ricerca guasto, sostituzione dei componenti difettosi, collaudo e manodopera. Qualora il preventivo di riparazione NON dovesse essere accettato, saranno addebitati solo i costi di ricerca guasto.

Avvertenza

I prodotti presenti in questa categoria sono kit da montare elettronici e richiedono competenze tecniche adeguate per essere assemblati correttamente. L'assemblaggio e l'uso improprio possono comportare rischi di danni materiali, lesioni personali o danni alla proprietà circostante. Prima di procedere all'assemblaggio, si consiglia vivamente di leggere attentamente le istruzioni fornite e di acquisire familiarità con i componenti elettronici e le pratiche di sicurezza pertinenti. L'acquirente assume la piena responsabilità per l'assemblaggio, l'uso e la manutenzione corretta del prodotto. Il venditore declina ogni responsabilità per danni derivanti dall'uso improprio dei prodotti o da una cattiva esecuzione dell'assemblaggio. Si consiglia di consultare un professionista qualificato in caso di dubbi o per ottenere ulteriori informazioni."

Avvertenza sul diritto di recesso

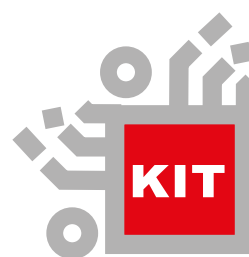
Si prega di notare che, in conformità con la normativa vigente sul diritto di recesso, i kit da montare elettronici potrebbero non essere idonei al diritto di recesso una volta che sono stati aperti e assemblati. Si consiglia pertanto di verificare attentamente le condizioni di reso e di consultare le politiche di restituzione del venditore prima di procedere con l'assemblaggio del kit. Una volta aperto e/o assemblato, potrebbero applicarsi restrizioni al diritto di recesso, in base alle leggi locali e alle politiche del venditore.

Prodotto e distribuito da:

FUTURA GROUP srl Via Adige, 11 21013 GALLARATE (VA) Tel. 0331/799775
Codice Fiscale e Partita IVA: IT10918280156 - CClAA Varese: REA 297771
Registro Nazionale Produttori AEE: IT08020000001909
Registro Nazionale Produttori Pile: IT09060P00000844

FK la linea di kit didattici elettronici semplici e coinvolgenti!

Questa serie di scatole di montaggio è stata creata per ispirare la curiosità, sviluppare competenze pratiche e promuovere la conoscenza nel campo dell'elettronica. I nostri kit offrono un'esperienza pratica e coinvolgente, adatta a studenti, appassionati e maker di tutte le età. La diversità dei progetti offre un'intera gamma di esperienze con applicazioni pratiche e stimolanti. All'interno dei kit vengono utilizzati solo componenti elettronici di alta qualità per garantire prestazioni affidabili e risultati duraturi. Ogni kit include istruzioni chiare e dettagliate, accompagnate da diagrammi e schemi, per guidare gli utenti attraverso il processo di costruzione passo dopo passo. Sia che siate principianti o esperti, troverete le nostre istruzioni facili da seguire e comprensibili. La nostra linea di kit è accessibile a tutti, sia in termini di prezzo che di livello di competenza elettronica.



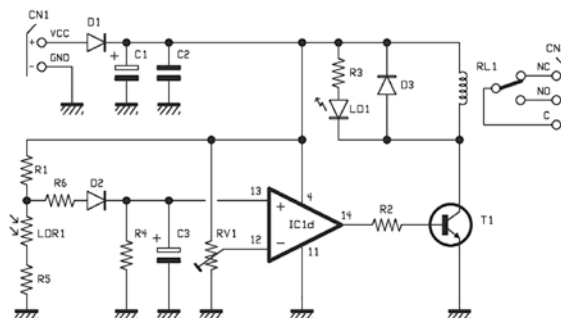
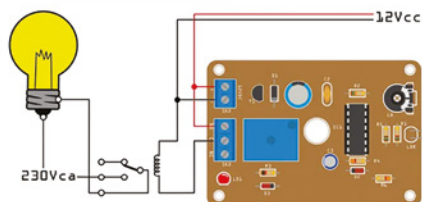
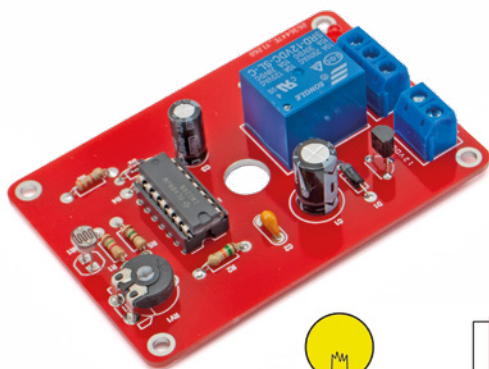
FK001 Interruttore crepuscolare p. 4	FK018 Mini piano elettronico p. 9
FK002 Modulo timer per intermittenza p. 4	FK019 Amplificatore acustico p. 10
FK003 Alimentatore stabilizzato da 1,5 a 35 V - 1A p. 4	FK020 Ruota della fortuna a LED p. 10
FK004 Alimentatore stabilizzato duale e regolabile p. 5	FK021 Generatore di rumore bianco p. 10
FK005 Timer start & stop p. 5	FK022 Una candela che non brucia p. 11
FK006 Interruttore battimani p. 5	FK023 Scheda con relè a stato solido p. 11
FK007 Scheda di controllo automatico per ventilazione p. 6	FK024 Rilevatore di gas p. 11
FK008 Regolatore di velocità per ventole p. 6	FK025 Barra a LED psichedelica p. 12
FK009 Luce psichedelica a LED p. 6	FK026 Sensore di umidità p. 12
FK010 Protezione bassa tensione p. 7	FK027 MINI metal detector p. 12
FK011 Regolatore per pannelli fotovoltaici p. 7	FK028 Lampeggiatore a LED p. 13
FK012 Amplificatore audio stereo 2x15 W con TDA7297 p. 7	FK029 Campanello elettronico p. 13
FK013 Automatismo per tende e tapparelle motorizzate p. 8	FK030 LED strobo p. 13
FK014 Stabilizzatore livello liquidi p. 8	
FK015 Indicatore di livello liquidi p. 8	
FK016 Allarme batteria scarica p. 9	EDUKIT 01 Kit esperimenti base di elettronica p. 14
FK017 Alcol tester p. 9	EDUKIT 02 Kit esperimenti con energia solare p. 14

Il simbolo presente nella scheda di ogni KIT indica il tempo e la difficoltà per la realizzazione

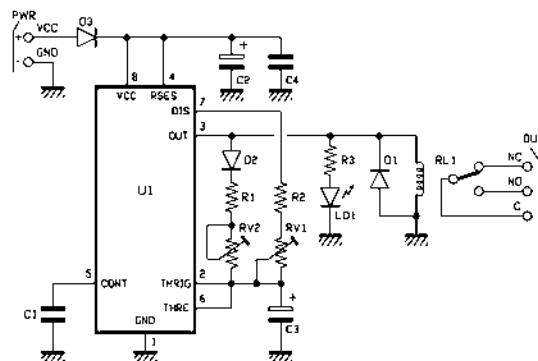
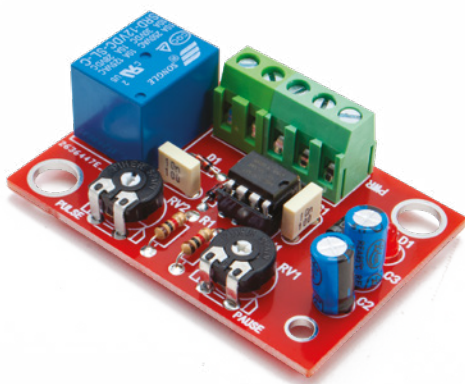


FK001**Interruttore crepuscolare**

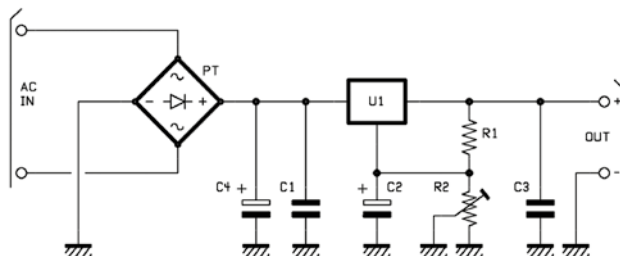
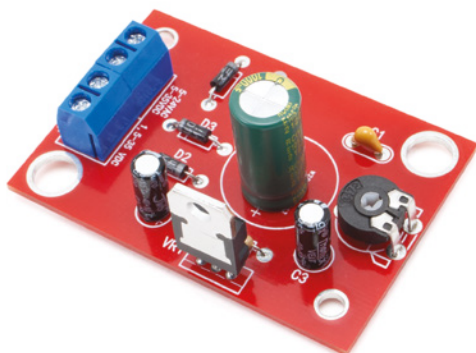
Permette di accendere e spegnere luci e dispositivi elettronici in base alla luminosità ambientale. Ideale per la domotica, può gestire anche tapparelle e coperture. Dotato di trimmer per la sensibilità, LED di stato e morsettiere, supporta carichi fino a 10A.

**FK002****Modulo timer per intermittenza**

Permette di attivare a intermittenza dispositivi come lampadine o elettropompe grazie al timer NE555. Dotato di trimmer per regolare i tempi di attivazione e pausa, dispone anche di un LED di stato e morsettieria. Ideale per progetti di modellismo e automazione.

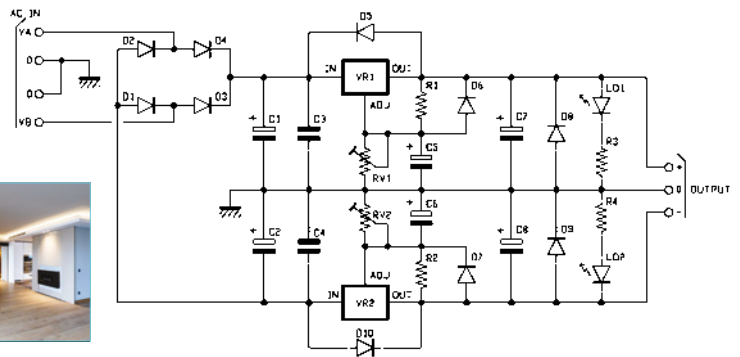
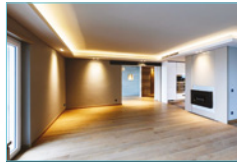
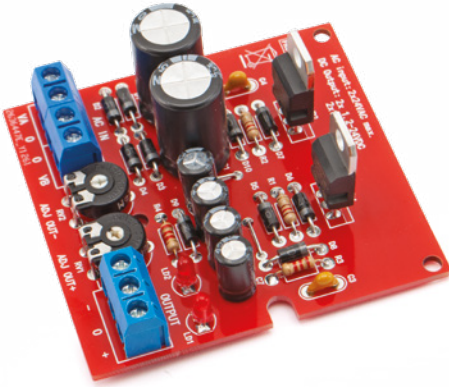
**FK003****Alimentatore stabilizzato da 1,5 a 35 V - 1A**

Dotato del regolatore LM317, offre una tensione stabilizzata regolabile tra 1,5 e 35 V e una corrente massima di 1 A. È perfetto per un'ampia gamma di applicazioni elettroniche, grazie alle sue eccellenti caratteristiche di riduzione del rumore e precisione di regolazione. Incorpora circuiti di limitazione della corrente e la protezione termica, integrati direttamente nel chip del regolatore.

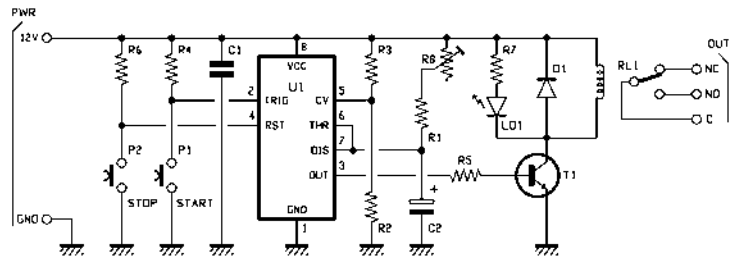




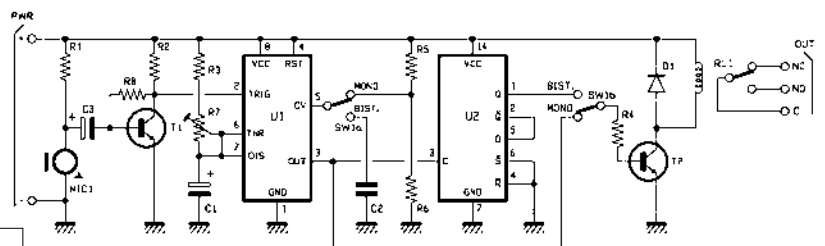
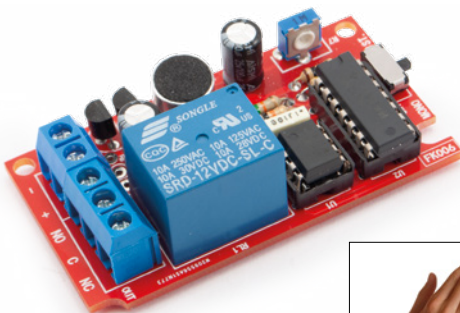
Con l'aggiunta di un trasformatore dotato di presa centrale, permette di realizzare un alimentatore stabilizzato e regolabile, in versione duale da 3 a 15 Vcc con 1 A di corrente. Con due trimmer, LED di stato e morsettiere, è l'ideale per laboratori e può alimentare amplificatori audio.



Consente di attivare per un intervallo preimpostato un dispositivo grazie al relè integrato. Con il pulsante di stop è possibile interrompere l'azione in qualsiasi momento. Dotato di trimmer per impostare il tempo, LED per monitorare lo stato e morsettiere per facilitare i collegamenti, è versatile per applicazioni quali il controllo di elettropompe, ventilatori, sistemi di illuminazione e altro.

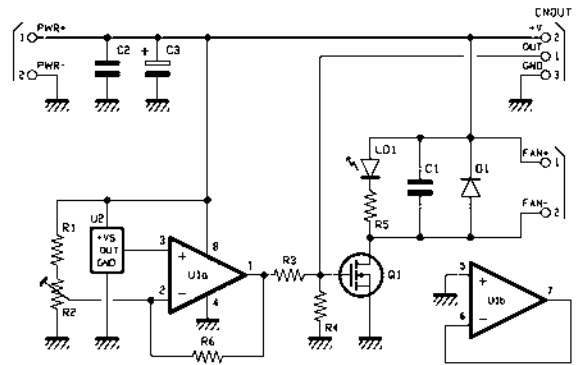
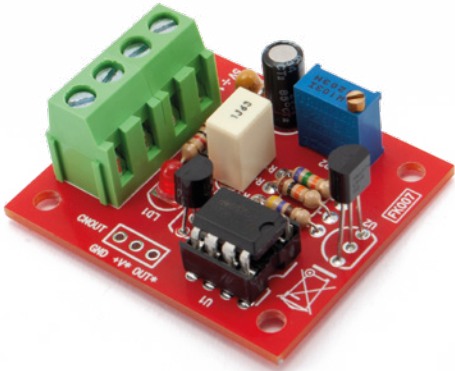


Progettato per rilevare il battito delle mani e attivare un dispositivo in modalità monostabile o bistabile. Resistente ai rumori ambientali, offre affidabilità nell'uso quotidiano e controlla vari apparecchi elettrici, offrendo, ad esempio, un metodo innovativo per gestire l'illuminazione.

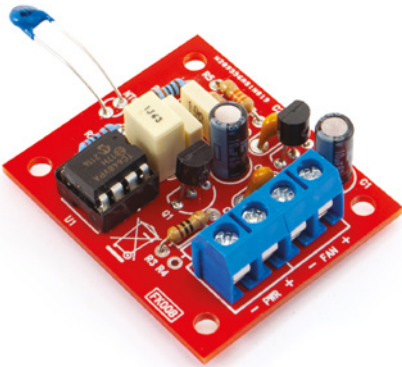




Assicura il controllo automatico di una ventola in sistemi di raffreddamento, adeguandone il funzionamento alle temperature misurate da un sensore LM35. Offre la flessibilità di impostare manualmente la temperatura di attivazione o disattivazione attraverso un trimmer, coprendo un ampio intervallo termico da -55°C a +150°C.

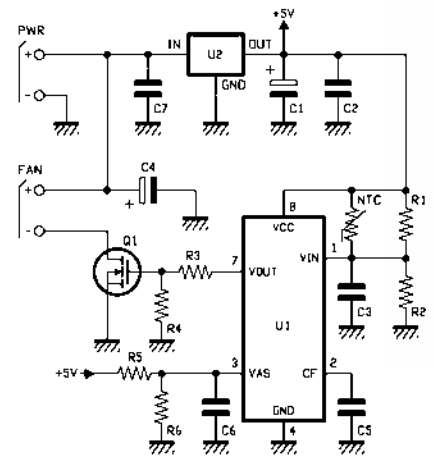


Ideale per ventole a corrente continua, adatta e stabilizza la velocità in funzione della temperatura. Oltre 45°C la ventola lavora alla massima potenza, opera a velocità ridotta dai 45°C ai 25°C, e si ferma se scende sotto i 25°C.

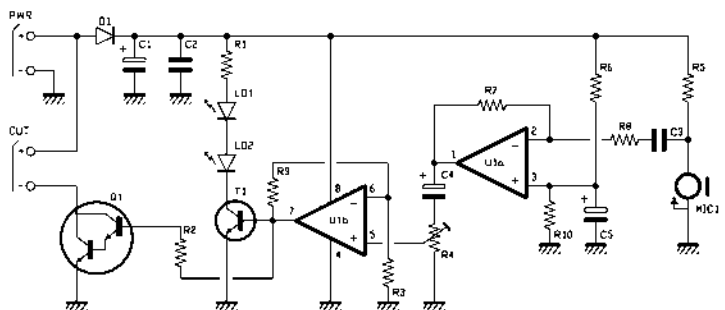
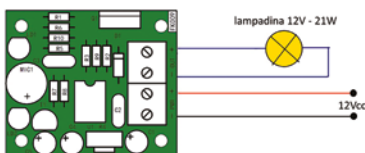


Ideale per ventola
12 Vdc 40x40x10 mm

Cod. VENTOLA12V



Dotata di microfono e sensibilità regolabile, abbinata a lampade o strisce a LED a 12V, crea effetti luminosi che pulsano a ritmo di musica e suoni ambientali. Si rivela un efficace strumento per i non udenti, funzionando come segnalatore ottico. Ideale per ambienti domestici per creare un'atmosfera suggestiva.

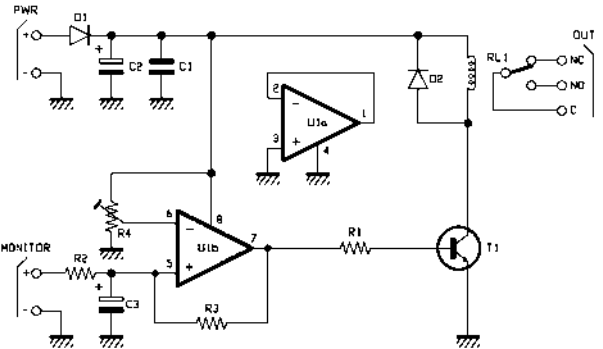
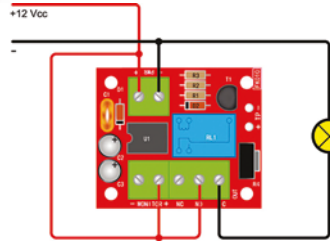
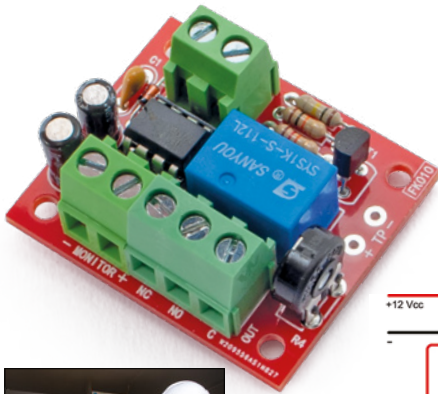


FK010

Protezione bassa tensione



Garantisce l'integrità dei circuiti a corrente continua a esso collegati. Utilizzando un relé, che si disattiva quando la tensione scende al di sotto di una soglia regolabile con un trimmer. Ideale per monitorare la carica delle batterie.

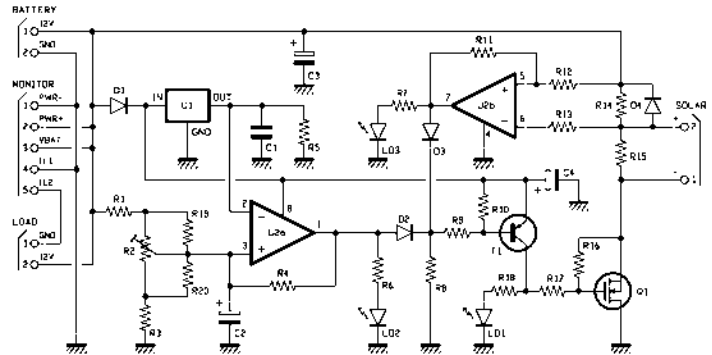
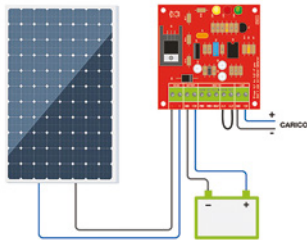
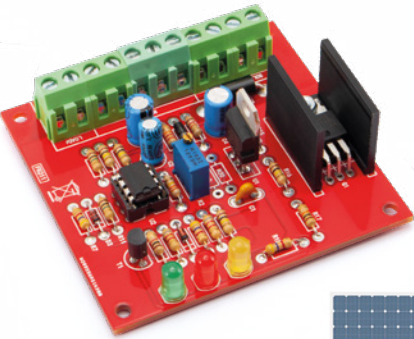


FK011

Regolatore per pannelli fotovoltaici



Stabilizza e ottimizza la carica di accumulatori, gestendo il carico. Caratterizzato da ingresso da 12V a 28V e massima corrente di ingresso di 5A, può erogare fino a 25A in uscita. Dotato di LED per segnalare lo stato di carica, insolazione e batteria carica.

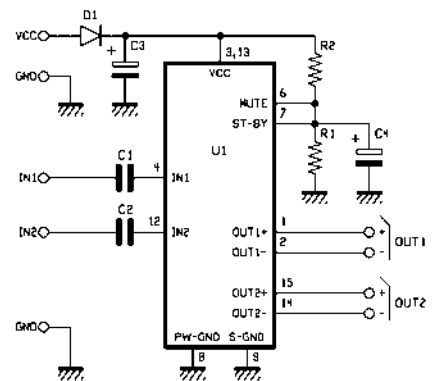
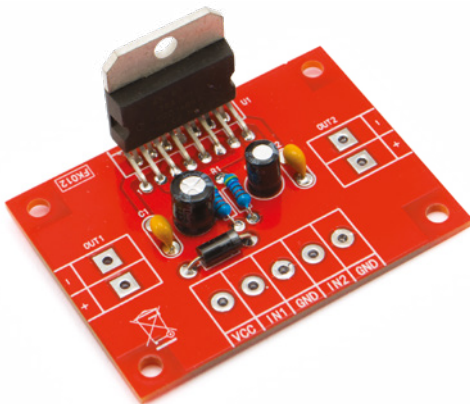


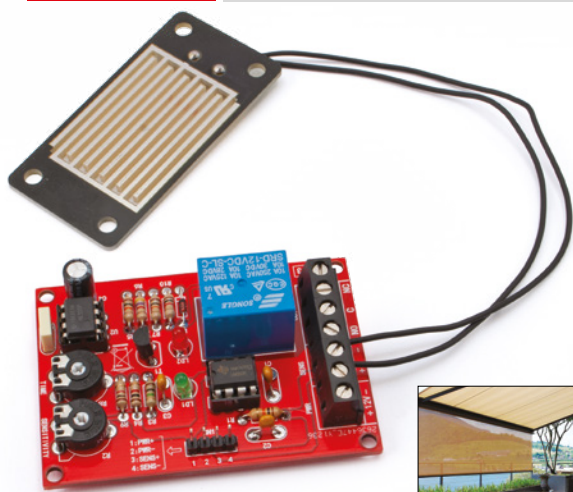
FK012

Amplificatore audio stereo 2x15 W con TDA7297

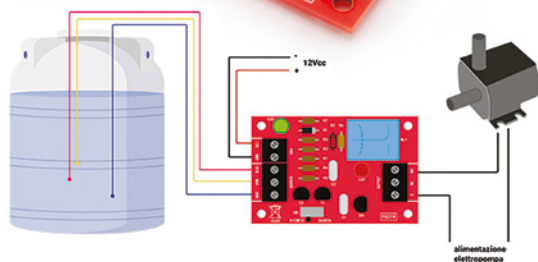
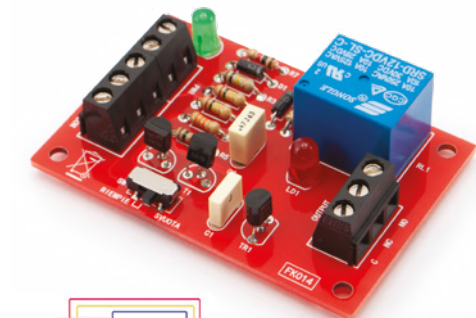
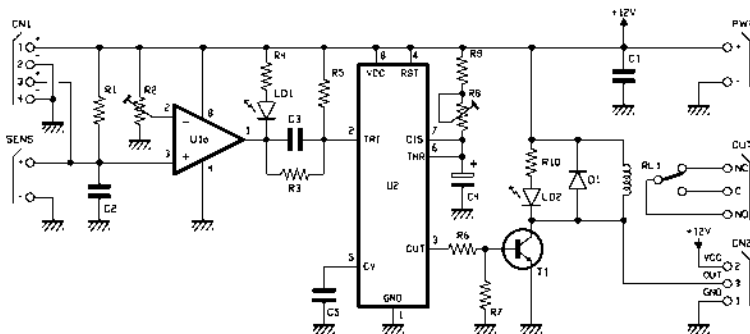


Eroga una potenza massima di 15+15 watt su 8 ohm, ideale per piccoli lettori MP3, smartphone e dispositivi audio portatili. Con una risposta in frequenza che va dai 20Hz ai 60kHz, un guadagno in tensione di 40 volte, offre una separazione tra i canali di 60 dB in classe AB. Altoparlanti non compresi.

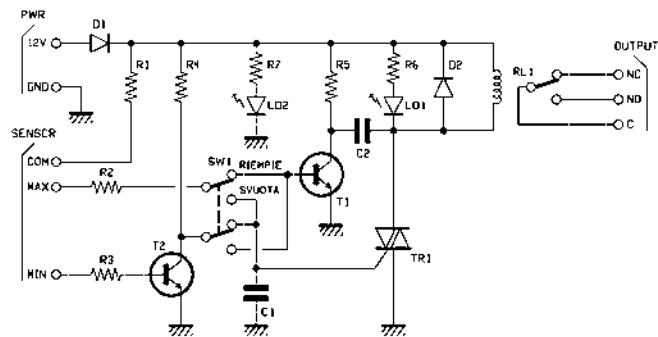




Grazie a un relé configurato in modalità monostabile, il sistema, che include un sensore di pioggia, può automaticamente chiudere la tenda o la tapparella per proteggere gli infissi dall'acqua. Due trimmer permettono di personalizzare la sensibilità del sensore e la durata di attivazione.



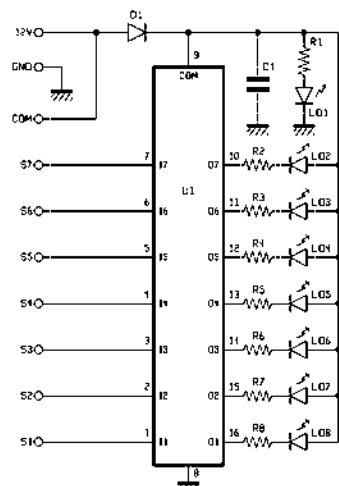
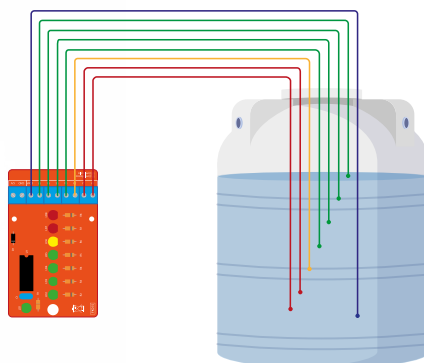
Assicura un monitoraggio preciso di un serbatoio per mantenere il livello all'interno di limiti definiti dall'utente. Con il controllo di una pompa (non inclusa) la scheda ha funzioni di svuotamento e riempimento, gestite da un doppio relé attivato quando il livello supera o scende sotto la soglia impostata.



Ideale per vasche, serbatoi e cisterne, consente il controllo della quantità del liquido presente tramite sette elettrodi. Ogni elettrodo è associato a un LED corrispondente che si illumina quando il liquido raggiunge il livello desiderato.

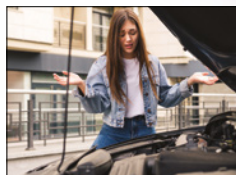
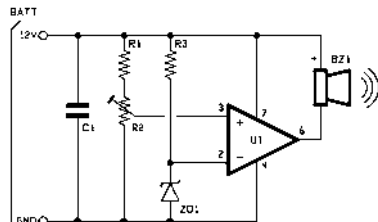
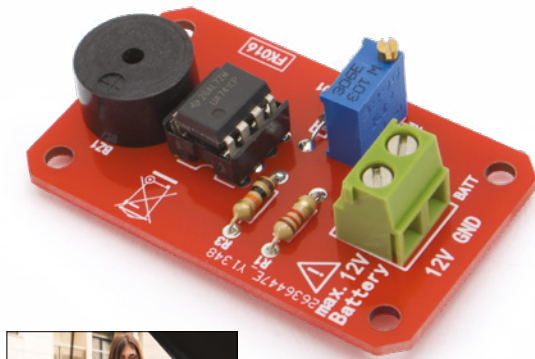


Il kit viene fornito con 10 mt di cavo

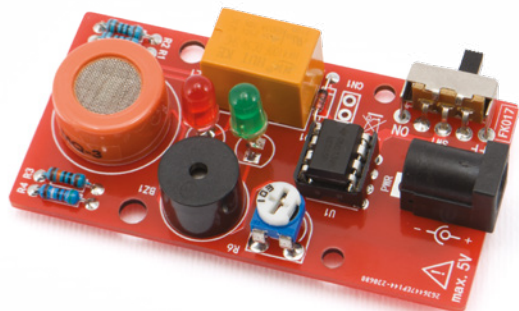




Progettato per segnalare la scarica della batteria del veicolo, come auto, camper e furgoni, è dotato di un trimmer per regolare la soglia di intervento per suonare quando la tensione scende sotto il livello predefinito dall'utente.

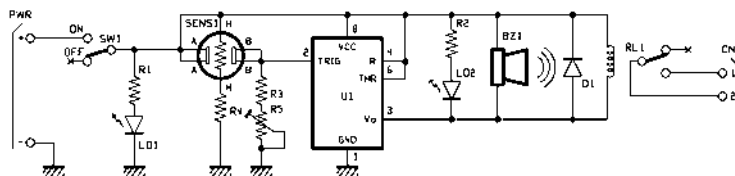


Grazie alla sua elevata sensibilità e ai tempi di risposta rapidi, rileva con precisione i vapori di alcool nel respiro, avvisando tramite LED e allarme sonoro. Utilizzabile con un sistema di allarme, è adatto anche per il rilevamento di gas nelle abitazioni, come GPL, benzina e alcol, con possibilità di attivare un relè.

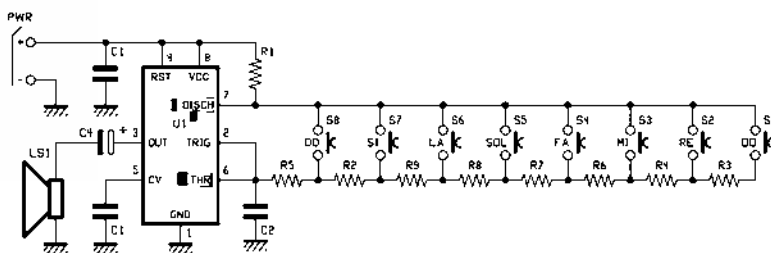
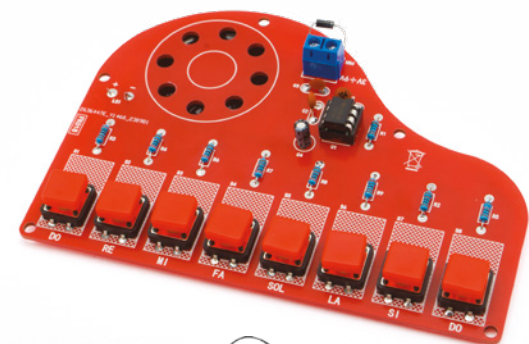


Alimentato in auto con il mini caricatore con plug accendisigari 5V 1A e il cavo da 1 mt USB con spina DC 5,5x2,1

Cod. USBCHARGER Cod. TOL08639

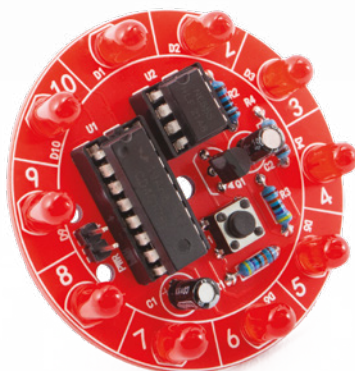
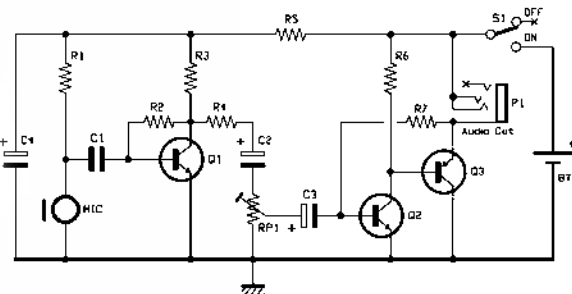
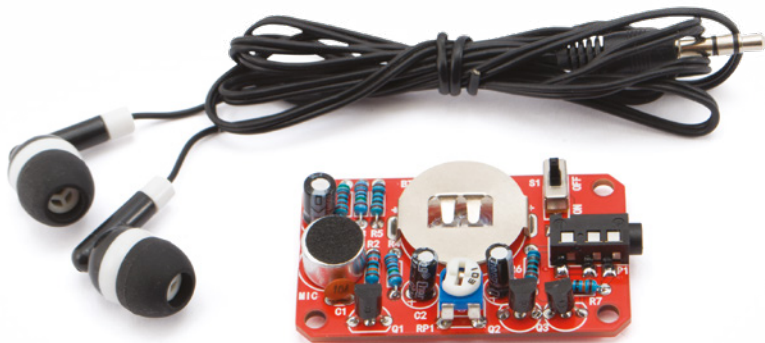


Dispositivo divertente e interattivo che permette di suonare le 7 note base musicali, con ciascuna associata a un pulsante. Realizzato su un circuito estremamente semplice, utilizza l'integrato NE555 come cuore pulsante. Inoltre, può essere alimentato anche a batteria 9V, rendendolo trasportabile e utilizzabile ovunque si desideri.

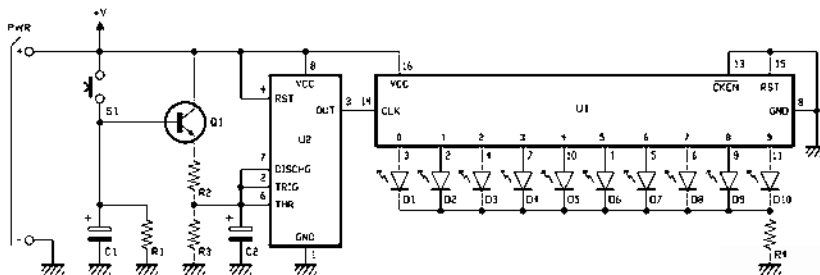




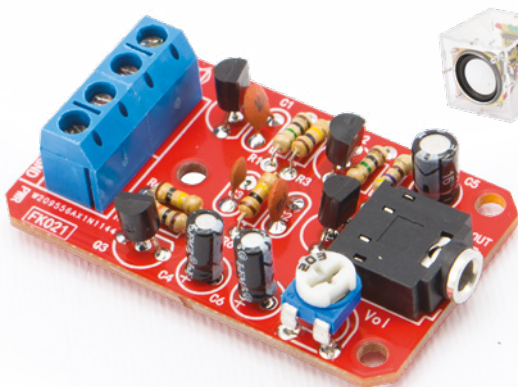
Con uscita adatta a cuffie stereofoniche amplifica qualsiasi suono presente nell'ambiente, dalla voce ad un comune rumore di oggetti e/o musica, permettendo di ascoltarlo amplificato. È possibile regolare il livello tramite un trimmer per ottenere il volume desiderato.



Dispositivo divertente e interattivo con un diametro di 50 mm, composto da 10 LED che creano una ruota della fortuna a LED. Dopo aver premuto il pulsante, i 10 LED si accendono rapidamente uno dopo l'altro in sequenza, generando un effetto visivo coinvolgente. Successivamente, uno dei LED viene selezionato casualmente e rimane acceso, mentre gli altri si spengono.

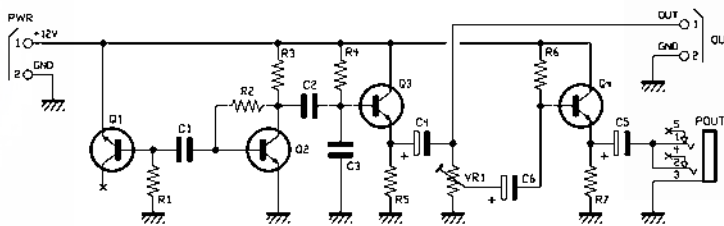


Produce uno spettro sonoro che, riprodotto in cuffia o altoparlante, risulta gradevole e predispone al relax e al sonno. Grazie alla tecnologia avanzata basata su una giunzione PN in un transistor bipolare, produce un suono puro e costante, privo di interruzioni o distorsioni.



Utilizzalo con le casse amplificate in kit 2x3W con VU meter e box trasparente

Cod. KITAMPLIBOX



FK022

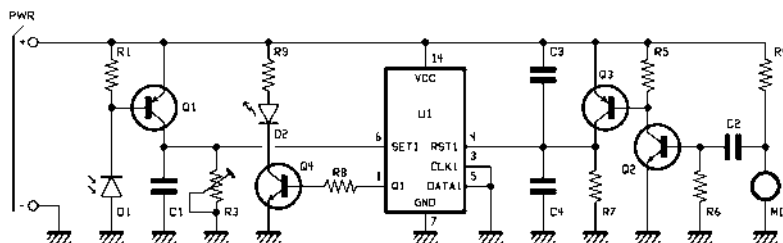
Una candela che non brucia



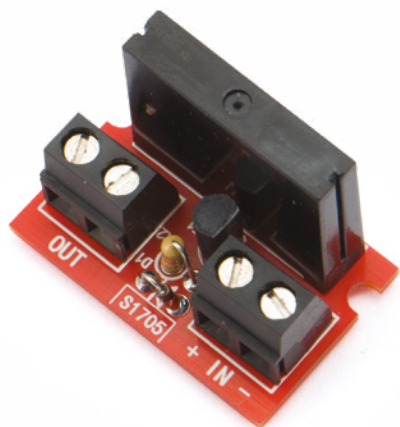
Emula una vera candela mantenendo l'esperienza di accenderla con un accendino e spegnerla con un soffio.

Avvicinando una fonte luminosa al fotodiodo, come un accendino acceso, il LED inizia a tremolare, simile alla fiamma di una candela.

Per spegnere il LED, basta soffiare sul microfono integrato nel circuito, imitando l'azione di spegnere una candela vera.

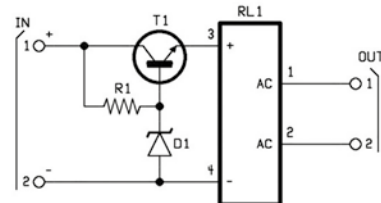
**FK023**

Scheda con relè a stato solido

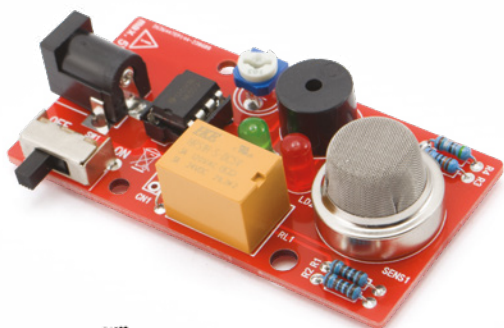


Progettata per essere controllata con una tensione in ingresso compresa tra 5 Vdc e 24 Vdc, consente di attivare o disattivare un carico collegato a 240 Vac con una corrente massima di 2 A.

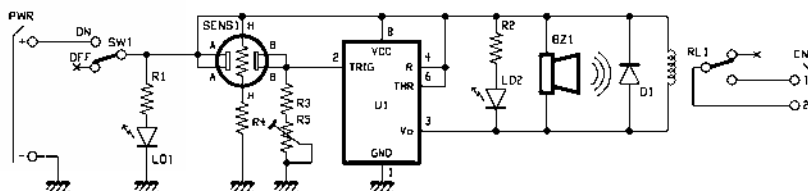
Essendo un relè allo stato solido, offre i relativi vantaggi in termini di affidabilità, silenziosità, velocità di commutazione, immunità alle vibrazioni e minore consumo energetico.

**FK024**

Rilevatore di gas

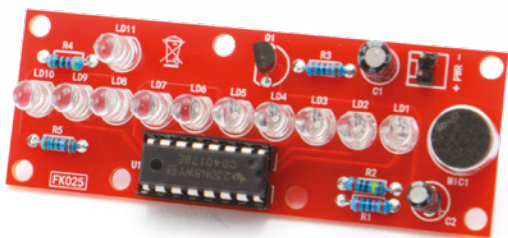


Progettato per individuare Butano, GPL, Propano e Idrogeno, emette avvisi acustici e visivi quando i gas superano la soglia di sicurezza impostabile tramite trimmer. In situazioni di emergenza, può attivare dispositivi tramite relè. Ideale per ambienti domestici o industriali.

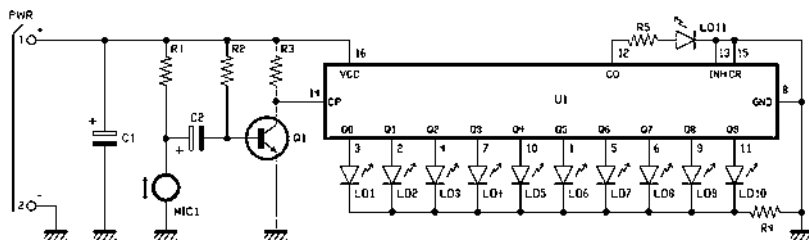


Alimentato con l'alimentatore switching
5 Vdc / 2 A uscita plug DC

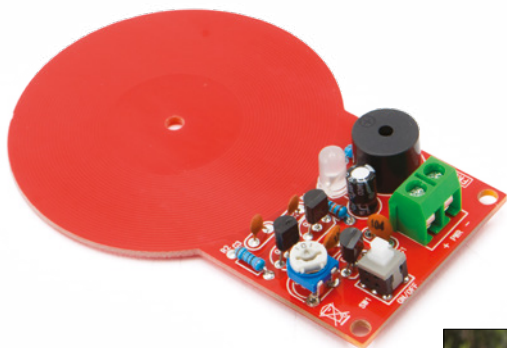
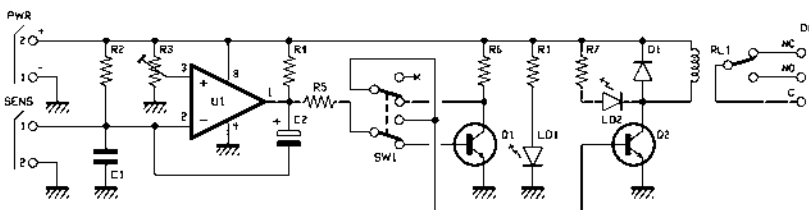
Cod. AL5V2A



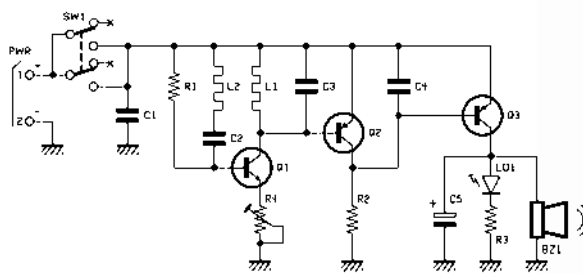
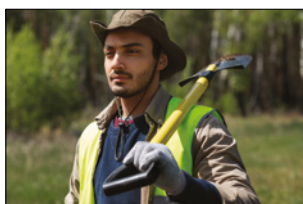
Permette di creare una barra a LED RGB psichedelica con controllo sonoro. Con 11 LED RGB e una capsula microfonica, reagisce al suono circostante, illuminando e muovendo i LED in sincronia con la musica o la voce. Adatta per stereo portatili, giocattoli o decorazioni, offre effetti luminosi coinvolgenti e personalizzabili.



Dotato di un sensore a forchetta, è ottimale per monitorare l'umidità del terreno e per individuare la presenza di acqua. Utilizzando un relè e un diodo luminoso, segnala e attiva il relè quando l'umidità supera o scende sotto una soglia prestabilita. Ciò permette di attivare una pompa per l'irrigazione, garantendo un ambiente ottimale per le piante e promuovendo salute e vitalità vegetale. L'automazione semplifica la gestione del giardino, offrendo un approccio efficiente alla cura delle piante.

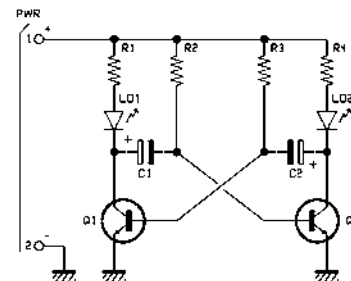
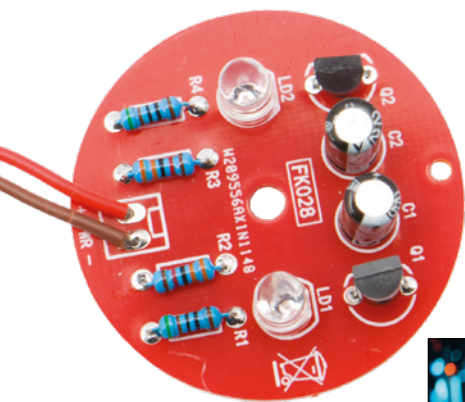


Ideale per localizzare monete e oggetti metallici nel terreno, sabbia o vestiti. Effettua rilevamenti fino a 6 cm di profondità, individuando anche corpi metallici nei muri. Versatile e preciso, è perfetto per appassionati di ricerca di tesori e per chi vuole esplorare il mondo della ricerca di oggetti metallici autonomamente.





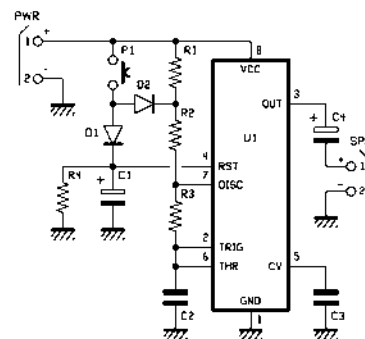
Basato su un multivibratore astabile, consente ai due LED rossi di lampeggiare alternativamente, offrendo un'esperienza pratica e formativa nell'elettronica per aspiranti maker. Oltre a essere educativo, può essere utilizzato per indicare visivamente l'accensione di dispositivi o creare temporizzatori.



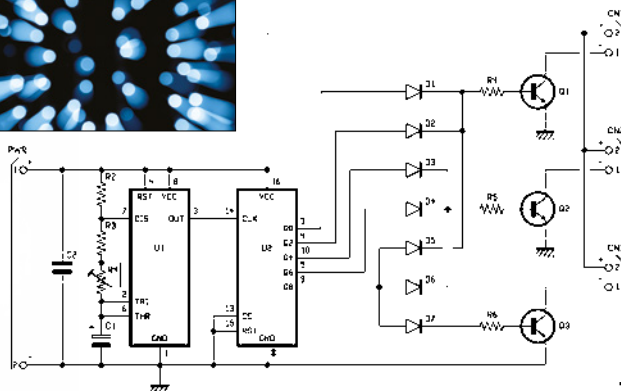
Avvisatore acustico bitonale emette il suono "din-don" premendo il pulsante. Utilizzando il timer NE555, offre una nota di durata variabile in base alla pressione e una nota fissa definita dalla temporizzazione. Versatile, può servire per segnalazioni sonore in porte o come timer di avviso.



Altoparlante incluso

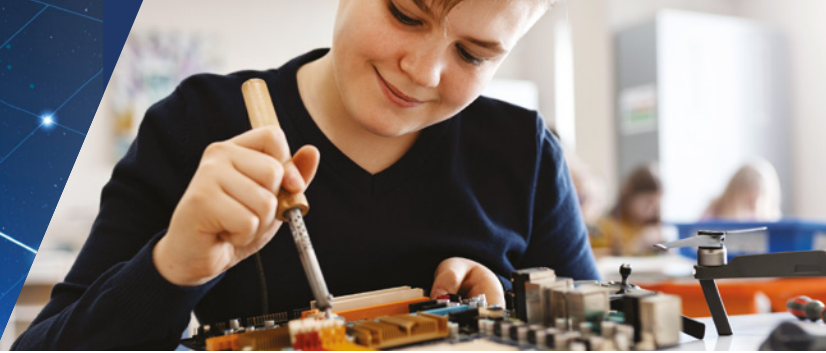


Composto da una scheda principale e tre schede di LED, permette il lampeggio sequenziale e combinato. Ogni scheda ha 16 LED (blu, rossi e bianchi). Con il trimmer incluso, l'utente può regolare la frequenza del lampeggio a piacimento, ideale per eventi, intrattenimento e decorazioni luminose creative.



EDUKIT

EDUCATIONAL KIT



Starter kit con esperimenti base di elettronica

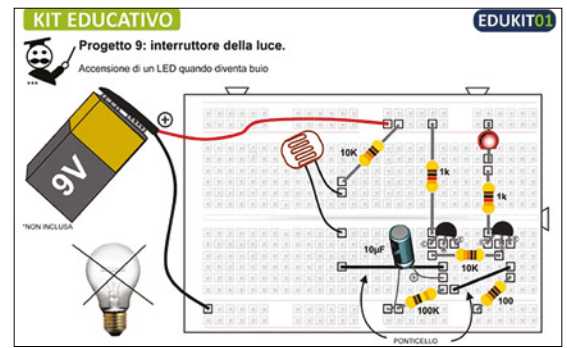
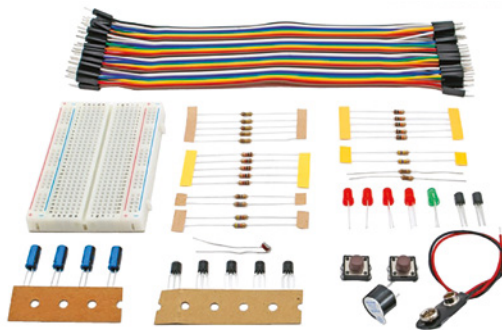
EDUKIT 01

La confezione comprende una breadboard e vari componenti per realizzare 11 progetti di elettronica. Sicura ed educativa, non richiede saldatura. Tra i progetti realizzabili ci sono LED lampeggianti, sensori di luce, tester di polarità, circuiti di start-stop, timer e altri.

11

PROGETTI DI
ELETTRONICA
BASE

Cod. EDUKIT01

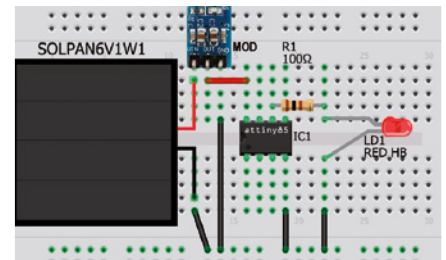


Starter kit esperimenti con energia solare

EDUKIT 02

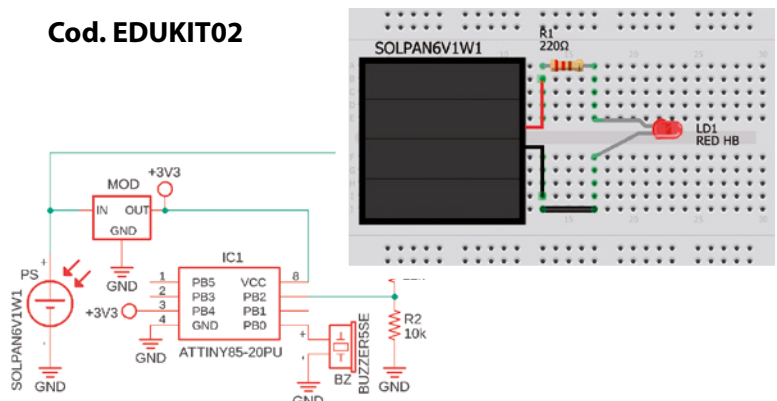
10

ESPERIMENTI
CON DIFFERENTI
GRADI DI
DIFFICOLTÀ



Cod. EDUKIT02

Esplora il nostro kit di 10 esperimenti con l'energia solare, adatti a tutti i livelli di competenza e senza bisogno di saldatura! Ideale per principianti, offre un'esperienza educativa completa e accessibile per scoprire il potenziale dell'energia solare.



ABBONATI A ELETTRONICA IN! LA PIÙ PRESTIGIOSA RIVISTA DI PROGETTAZIONE ELETTRONICA



Realizza i Progetti descritti sulla rivista,
rimani aggiornato con i nostri Corsi,
approfondisci la conoscenza delle
tecniche e dei componenti
più avanzati con i Tutorial
e le nostre News.

6
NUMERI
A SOLI
29€
DIGITALE

6
NUMERI
A SOLI
39€
CARTACEO

**VAI NEL SITO DELLA RIVISTA E SCOPRI
TUTTI I VANTAGGI DELL' ABBONAMENTO!**

PER ABBONARTI COLLEGATI AL SITO

www.elettronicain.it

**Futura
Group**
Edizioni

FUTURA GROUP srl
Via Adige 11
21013 Gallarate (VA)
TEL.: 0331 799775

Oltre 200 punti vendita ti aspettano in tutta Italia!



Il tuo rivenditore di fiducia